



USENが提供するBGMに新提案のマスト・スイッチ

USEN TUNER CONTROLLER 概要

① USEN TUNER CONTROLLERでは何ができるの？

表示パネル（バックライト付き）

A26

※
現在のバンド/チャンネル
※MPX-1/S'senceでは使いません

Vol63

現在の音量

Ch 10

※
現在のチャンネル
※ケーブル/CS/SP-iでは使いません

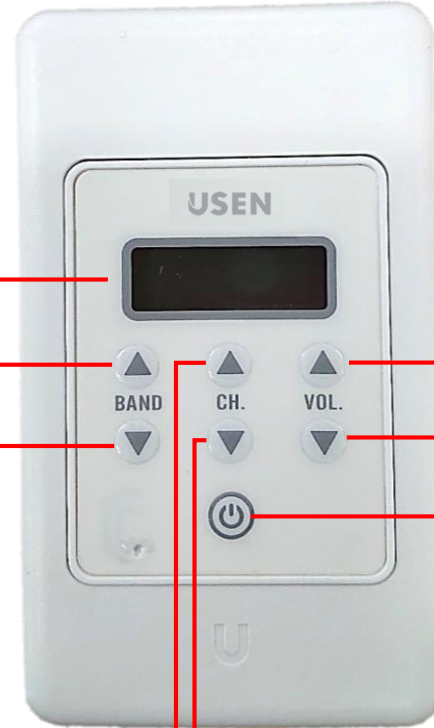
※
チューナーのバンドUP

※
チューナーのバンドDOWN

※MPX-1/S'senceでは使いません

チューナーのチャンネルUP

チューナーのチャンネルDOWN

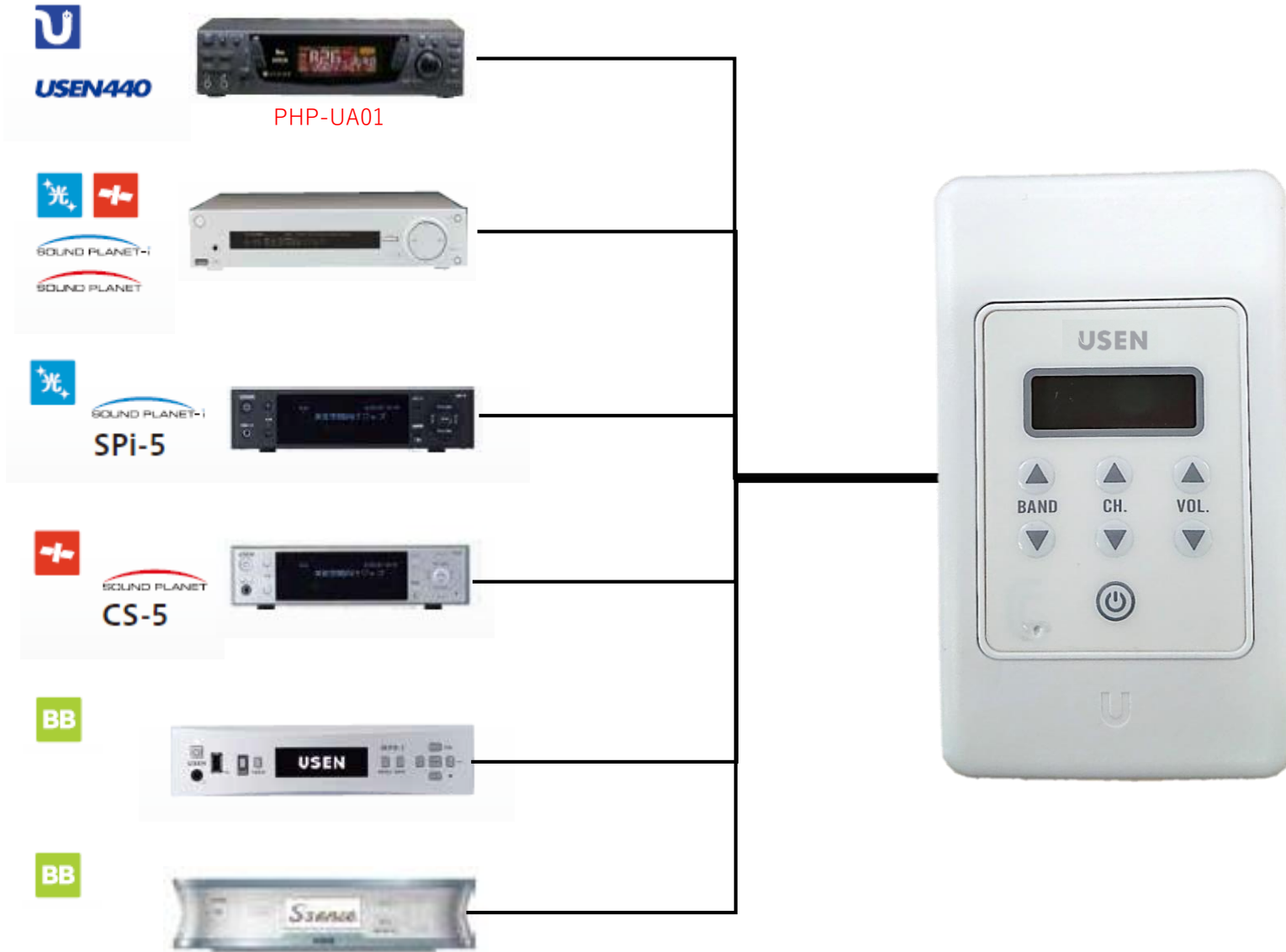


チューナー音量のUP

チューナー音量のDOWN

チューナー電源のON/OFF

② 様々な機器に対応した接続が可能！



ケーブルは付属ケーブルにて
従来通り線を加工して接続



SP/SP-i/IPはオプションの
変換コネクターにてLAN接続

③ 1日の始まりと終わりを楽にする！



店舗・事務所の入退出に必ず押す照明やエアコンスイッチの導線上にUSEN TUNER CONTROLLERが配置されることで毎日のルーティンも楽になります。

主な販売先

ショールーム・オフィス・クリニック・理美容・小売店など

※ 個室毎にUSENチューナーがある店舗に最適です。

※ 手が届きにくい場所にチューナー設置した場合も最適です。

電源のためにしゃがんだり、腰を曲げる必要がなくなります。



④ 市販コンセント部品で施工OK！

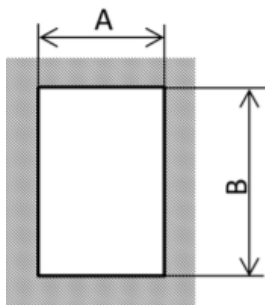
壁埋込型設置

メーカー：Panasonic
品名：石膏ボード用取付押え金具
品番：WN3996
WN3996020 ※20個入

設置イメージ



開口寸法



穴サイズ	1連
A	51 ⁺⁸ ₀
B	95 ⁺⁸ ₀
適用品番	WN3996020
適用 接続品番	—

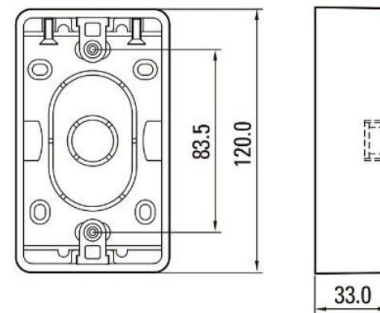
露出型設置

メーカー：マサル工業
品名：ニュー・エフ用露出ボックス
1個用超浅型 ホワイト
品番：SFBTAEH12

設置イメージ



開口寸法



※若干の加工が必要になります

