

# OSP-56K (2ヶ1ペア)

メーカー希望小売価格

## オープン



スピーカー取付例

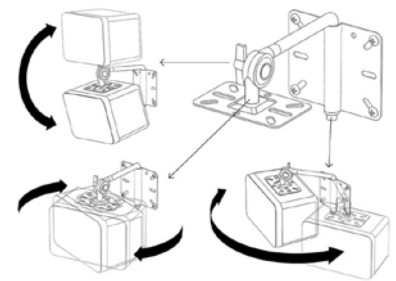


### ●仕様

耐荷重	MAX 8kg
本体質量	0.65kg
塗装	梨地
カラー	ブラック

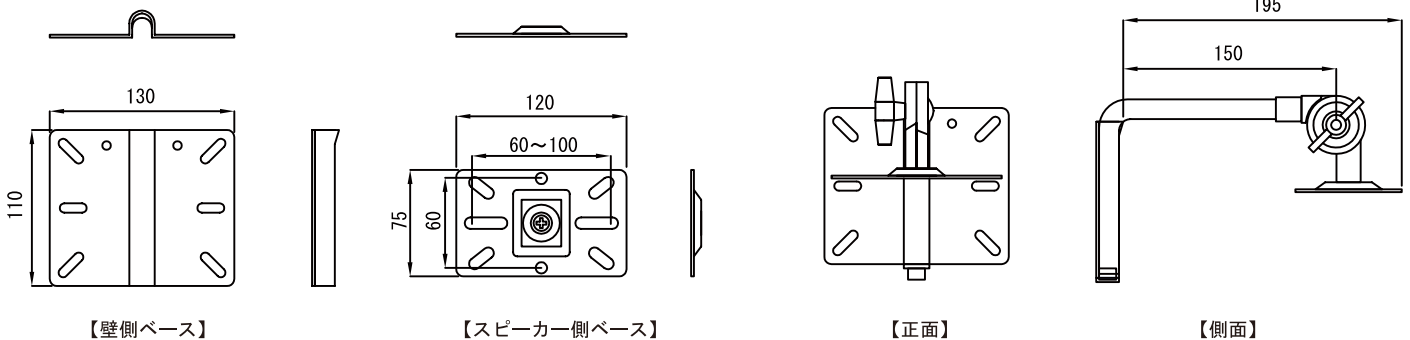
### 対応スピーカー

スピーカー取付穴: 60~100mm



3箇所の角度調整で  
様々な取付方法が可能です

### ●寸法図 (単位 mm)



### ●パーツリスト

- ①取付金具本体 × 2
- ②壁ベース × 2
- ③落下防止ワイヤー × 2
- ④タッピングスクリュービス (M6×20) × 12
- ⑤M5×12 トラスビス × 4
- ⑥M6×12 トラスビス × 4
- ⑦M8×12 トラスビス × 4
- ⑧六角穴付ネジ × 2
- ⑨リング × 2

