

フルハイビジョン高画質 BOX 型 AHD カメラ

MTC-B124AHD

New!

カメラ



希望小売価格 ¥49,000 (税抜)

仕様

イメージセンサー	1/3.2インチ カラーCMOS 8 Megapixel Samsung製
有効画素	1920(H)×1080(V)
レンズ	2.8~12mm(F1.4)
水平視野角	約77~21°
逆光補正	BLC / HSBLC
ワイドダイナミックレンジ	D-WDR
同期方式	内部同期
映像出力端子	BNCJ (AHD/CVBS切り替え)
被写体最低照度	0.08Lux (感度アップ30倍時0.0005Lux) ※白黒撮影
感度アップ	OFF / ON (2~30倍)
S/N比	52dB (AGC OFF)
デイナイト機能	AUTO / COLOR / BW
オートゲインコントロール	ON 0~15 / OFF
ホワイトバランス	ATW / AWC → SET / INDOOR / OUTDOOR / AWB
シャッタースピード	1/30~1/50,000秒
ノイズリダクション	2DNR / 3DNR
カメラタイトル表示	最大15文字
プライバシーマスク	4ヶ所任意設定
画質調整	ブライトネス (1~100) / 静止画像 / 上下左右反転 シャープネス (1~10) / ネガ画像
OSD	日本語非対応
電源	DC12V±1V(センタープラス)
消費電流	最大約200mA
使用動作温度範囲	-10 ~ 40℃
重量	約260g
付属品	ACアダプター・ブラケットホルダー・ブラケットホルダー用ネジ×2 信号入出力端子用ハーネス・六角レンチ・Cマウントリング 防犯カメラ設置シール

※電源が50Hz地域の蛍光灯付近で使用すると、フリッカー（映像のチラツキ）が発生する場合があります。
※AHDカメラの特性として、イメージラグ（輪郭が2重に映る症状）が発生する場合があります。

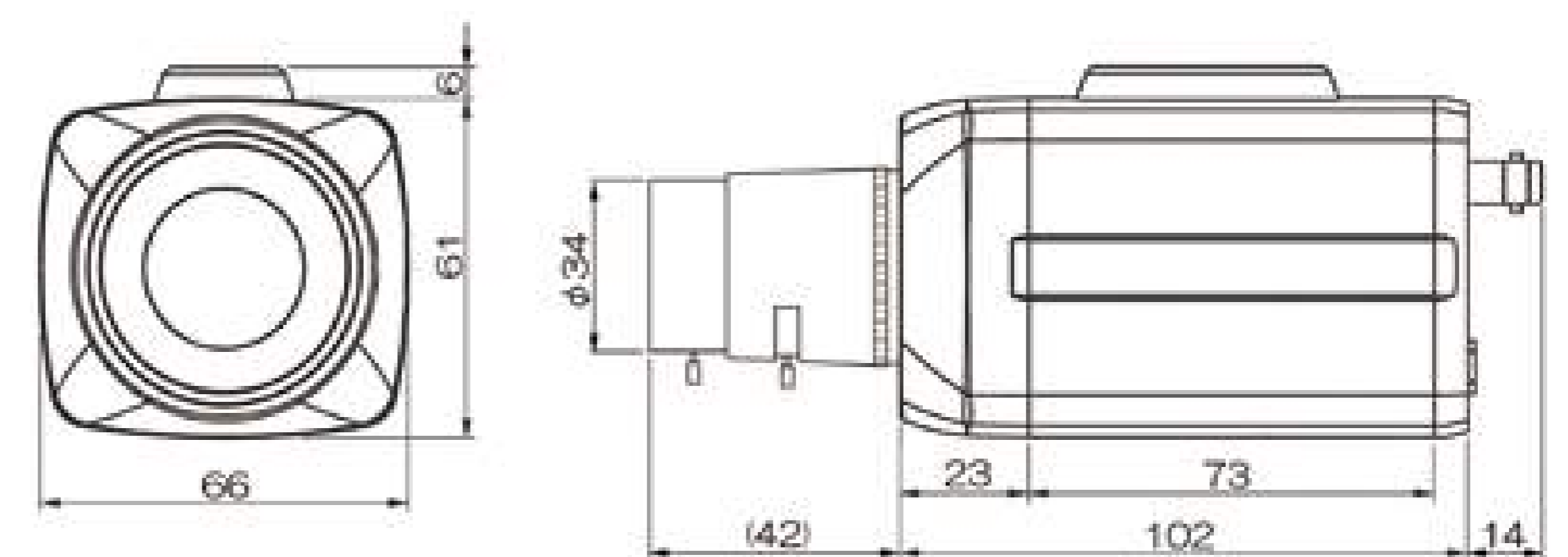
800万画素 CMOS センサー搭載 フルハイビジョン AHD カメラ

- 800万画素CMOSセンサー搭載のフルハイビジョンAHDカメラ
- 2.8~12mmのバリフォーカルオートアイリスレンズで広範囲から近距離までの撮影が可能
- 電子感度アップ機能により被写体最低照度0.0005Luxまで対応可能（白黒撮影）
- D-WDR（ワイドダイナミックレンジ）機能により明度の差が大きい撮影場所でも鮮明で自然な映像の撮影が可能
- 2DNR / 3DNR（デジタルノイズリダクション）機能により低照度撮影時のノイズを低減
- カメラタイトル表示機能により、画面上に最大15文字のカメラタイトルの表示が可能
- プライバシーマスク機能により、画面上の任意の領域を最大4ヶ所まで見えなくすることが可能
- ミラー機能により、画像を上下左右に反転することが可能
- シャープネス機能により、映像をくっきりと表示させることが可能（1~10でレベル調整）
- デイ/ナイト機能により、夜間は白黒に切替えることが可能
- ホワイトバランス機能 ■ブライトネス機能
- 画面静止機能 ■ネガ画像機能
- 各機能は、モニター画面上にメニュー画面が表示され、操作ボタンにて設定 また、UTC機能対応のレコーダーから、遠隔操作にてのメニュー設定も可能
- ACアダプター標準付属 ■メニュー表示日本語非対応



製品寸法図

単位：mm



フルハイビジョン高画質防水型 AHD カメラ

MTW-2625AHD

New!



希望小売価格 ¥35,000 (税抜)

仕様

イメージセンサー	1/3.2インチ カラーCMOS 8 Megapixel Samsung製
有効画素	1920(H)×1080(V)
レンズ	2.9mm(F2.0)
水平視野角	約91°
逆光補正	BLC / HSBC
ワイドダイナミックレンジ	D-WDR
同期方式	内部同期
映像出力端子	BNCJ (AHD / CVBS切り替え)
被写体最低照度	0.08Lux (感度アップ30倍時0.0005Lux) ※白黒撮影
感度アップ	OFF / ON (2~30倍)
S/N比	52dB (AGC OFF)
デイナイト機能	AUTO / COLOR / BW
オートゲインコントロール	ON 0~15 / OFF
ホワイトバランス	ATW / AWC → SET / INDOOR / OUTDOOR / AWB
シャッタースピード	1/30~1/50,000秒
ノイズリダクション	2DNR / 3DNR
カメラタイトル表示	最大15文字
プライバシーマスク	4ヶ所任意設定
画質調整	ブライトネス (1~100) / 静止画像 / 上下左右反転 シャープネス (1~10) / ネガ画像
赤外線照射距離	最長約20m (LED24個 / 850nm)
防水性能	IP66 (本体のみ)
OSD	日本語非対応
電源	DC12V±1V(センタープラス)
消費電力	最大約500mA
ケーブル長	約0.5m (映像・映像信号切替え・電源)
使用動作温度範囲	-10 ~ 40℃
重量	約400g
付属品	ACアダプター・ブラケット・取付ネジ・防犯カメラ設置シール

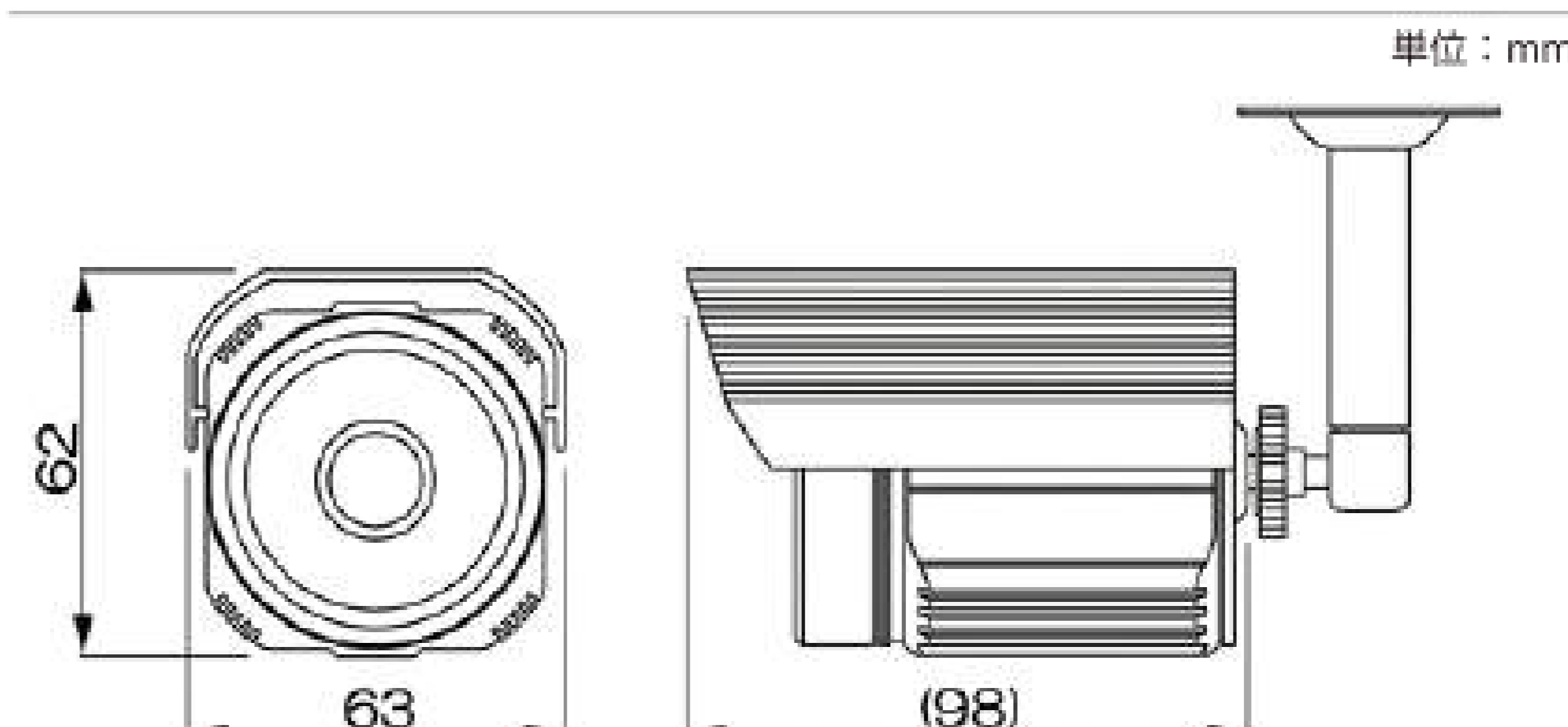
※電源が50Hz地域の蛍光灯付近で使用すると、フリッカー（映像のチラツキ）が発生する場合があります。
 ※AHDカメラの特性として、イメージラグ（輪郭が2重に映る症状）が発生する場合があります。
 ※カメラの設定は、接続しているレコーダーから操作します（UTC対応レコーダーが必要です）

800万画素 CMOSセンサー搭載 フルハイビジョンAHDカメラ

- 800万画素CMOSセンサー搭載のフルハイビジョンAHDカメラ
- 赤外線照射機能で夜間撮影も可能（最長照射距離約20m/赤外線照射時は白黒撮影）
※暗所で良好に撮影が可能な距離は半分程度とお考えください。
- 電子感度アップ機能により被写体最低照度0.0005Luxまで対応可能（白黒撮影）
- D-WDR（ワイドダイナミックレンジ）機能により明度の差が大きい撮影場所でも鮮明で自然な映像の撮影が可能
- 2DNR / 3DNR（デジタルノイズリダクション）機能により低照度撮影時のノイズを低減
- カメラタイトル表示機能により、画面上に最大15文字のカメラタイトルの表示が可能
- プライバシーマスク機能により、画面上の任意の領域を最大4ヶ所まで見えなくすることが可能
- ミラー機能により、画像を上下左右に反転することが可能
- シャープネス機能により、映像をくっきりと表示させることが可能（1~10でレベル調整）
- デイ/ナイト機能により、夜間は白黒に切替えることが可能
- ホワイトバランス機能 ■ ブライトネス機能
- 画面静止機能 ■ ネガ画像機能
- 各機能は、モニター画面上にメニュー画面が表示され、UTC機能対応のレコーダーから、遠隔操作にてメニュー設定が可能 ■ メニュー表示日本語非対応 ■ ケーブル長約0.5m（映像・映像信号切替え・電源）



製品寸法図



カメラ

フルハイビジョン高画質小型 AHD カメラ

MTC-F224AHD

New!

カメラ



希望小売価格 ¥28,000 (税抜)

仕様

イメージセンサー	1 / 3.2インチ カラー-CMOS 8 Megapixel Samsung製
有効画素	1920(H)×1080(V)
レンズ	2.9mm(F2.0)
水平視野角	約91°
逆光補正	BLC / HSBC
ワイドダイナミックレンジ	D-WDR
同期方式	内部同期
映像出力端子	BNCJ (AHD / CVBS切り替え)
音声出力端子	RCAJ
被写体最低照度	0.08Lux (感度アップ30倍時0.0005Lux) ※白黒撮影
感度アップ	OFF / ON (2~30倍)
S/N比	52dB (AGC OFF)
デイナイト機能	AUTO / COLOR / BW
オートゲインコントロール	ON 0~15 / OFF
ホワイトバランス	ATW / AWC → SET / INDOOR / OUTDOOR / AWB
シャッタースピード	1/30~1/50,000秒
ノイズリダクション	2DNR / 3DNR
カメラタイトル表示	最大15文字
プライバシーマスク	4ヶ所任意設定
画質調整	ブライトネス (1~100) / 静止画像 / 上下左右反転 シャープネス (1~10) / ネガ画像
OSD	日本語非対応
電源	DC12V±1V(センタープラス)
消費電力	最大約200mA
ケーブル長	約0.4m (映像・音声・電源)
使用動作温度範囲	-10~40℃
重量	約130g
付属品	ACアダプター・ブラケット・取付ネジ

※電源が50Hz地域の蛍光灯付近で使用すると、フリッカー (映像のチラツキ) が発生する場合があります。
 ※AHDカメラの特性として、イメージラグ (輪郭が2重に映る症状) が発生する場合があります。

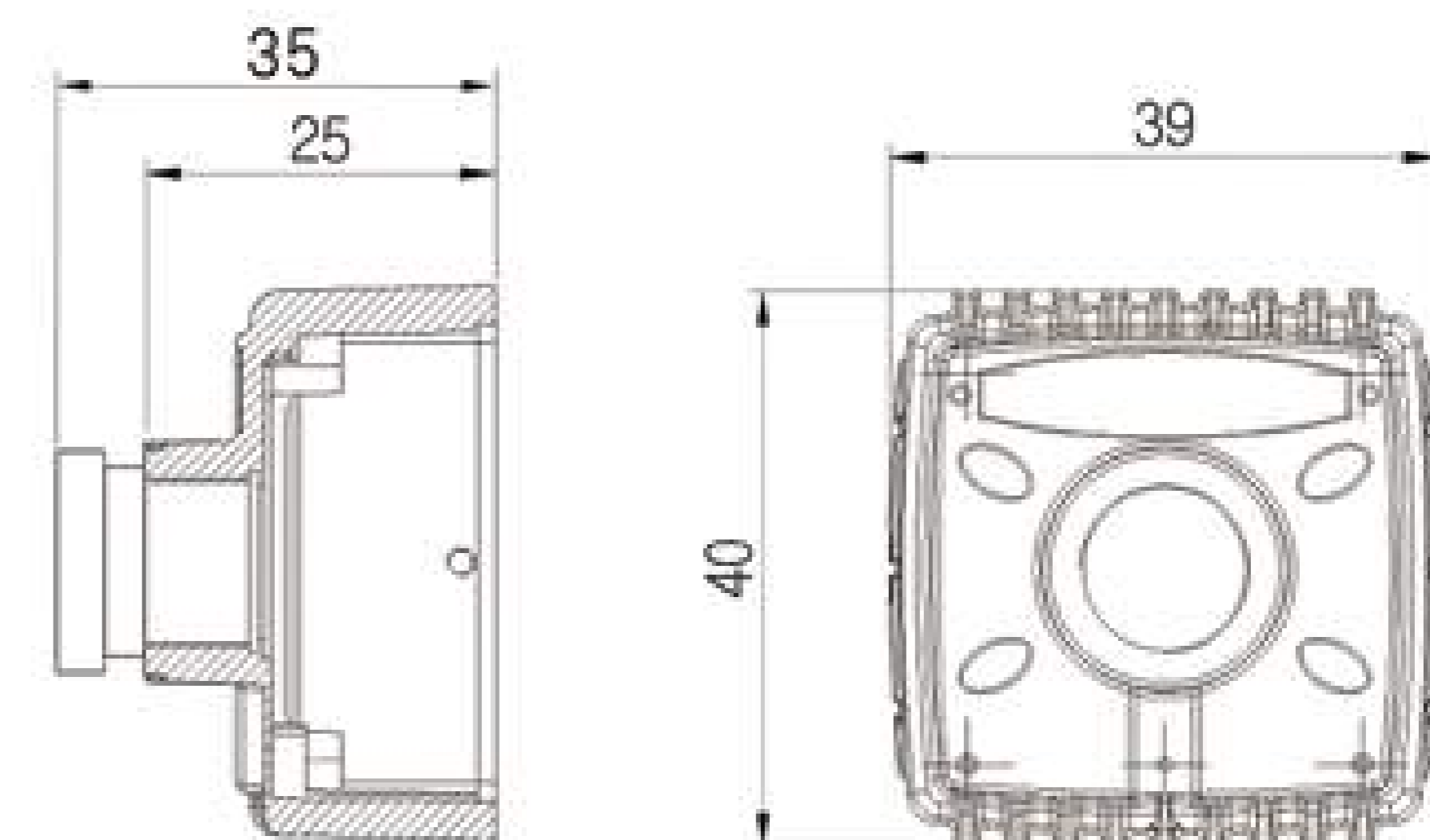
800万画素CMOSセンサー搭載 フルハイビジョン小型AHDカメラ

- 800万画素CMOSセンサー搭載のフルハイビジョン小型AHDカメラ
- 電子感度アップ機能により被写体最低照度0.0005Luxまで対応可能 (白黒撮影)
- D-WDR (ワイドダイナミックレンジ) 機能により明度の差が大きい撮影場所でも鮮明で自然な映像の撮影が可能
- 2DNR&3DNR (デジタルノイズリダクション) 機能により低照度撮影時のノイズを低減
- カメラタイトル表示機能により、画面上に最大15文字のカメラタイトルの表示が可能
- プライバシーマスク機能により、画面上の任意の領域を最大4ヶ所まで見えなくすることが可能
- ミラー機能により、画像を上下左右に反転することが可能
- シャープネス機能により、映像をくっきりと表示させることが可能 (1~10でレベル調整)
- デイ/ナイト機能により、夜間は白黒に切替えることが可能
- ホワイトバランス機能 ■ブライトネス機能
- 画面静止機能 ■ネガ画像機能
- 各機能は、モニター画面上にメニュー画面が表示され、操作ボタンにて設定 また、UTC機能対応のレコーダーから、遠隔操作にてのメニュー設定も可能 ■マイク内蔵、近距離の音声確認が可能 ■ACアダプター標準付属 ■メニュー表示日本語非対応



製品寸法図

単位: mm



フルハイビジョン高画質小型 AHD カメラ

MTC-P224AHD

New!



希望小売価格 ¥28,000 (税抜)

仕様

イメージセンサー	1 / 3.2インチ カラーCMOS 8 Megapixel Samsung製
有効画素	1920(H)×1080(V)
レンズ	3.7mm(F2.0) ピンホールタイプ
水平視野角	約65°
逆光補正	BLC / HSBC
ワイドダイナミックレンジ	D-WDR
同期方式	内部同期
映像出力端子	BNCJ (AHD / CVBS切り替え)
音声出力端子	RCAJ
被写体最低照度	0.08Lux (感度アップ30倍時0.0005Lux) ※白黒撮影
感度アップ	OFF / ON (2~30倍)
S/N比	52dB (AGC OFF)
デイナイト機能	AUTO / COLOR / BW
オートゲインコントロール	ON 0~15 / OFF
ホワイトバランス	ATW / AWC → SET / INDOOR / OUTDOOR / AWB
シャッタースピード	1/30~1/50,000秒
ノイズリダクション	2DNR / 3DNR
カメラタイトル表示	最大15文字
プライバシーマスク	4ヶ所任意設定
画質調整	ブライトネス (1~100) / 静止画像 / 上下左右反転 シャープネス (1~10) / ネガ画像
OSD	日本語非対応
電源	DC12V±1V(センタープラス)
消費電力	最大約200mA
ケーブル長	約0.4m (映像・音声・電源)
使用動作温度範囲	-10 ~ 40℃
重量	約120g
付属品	ACアダプター・ブラケット・取付ネジ

※電源が50Hz地域の蛍光灯付近で使用すると、フリッカー（映像のチラツキ）が発生する場合があります。
 ※AHDカメラの特性として、イメージラグ（輪郭が2重に映る症状）が発生する場合があります。

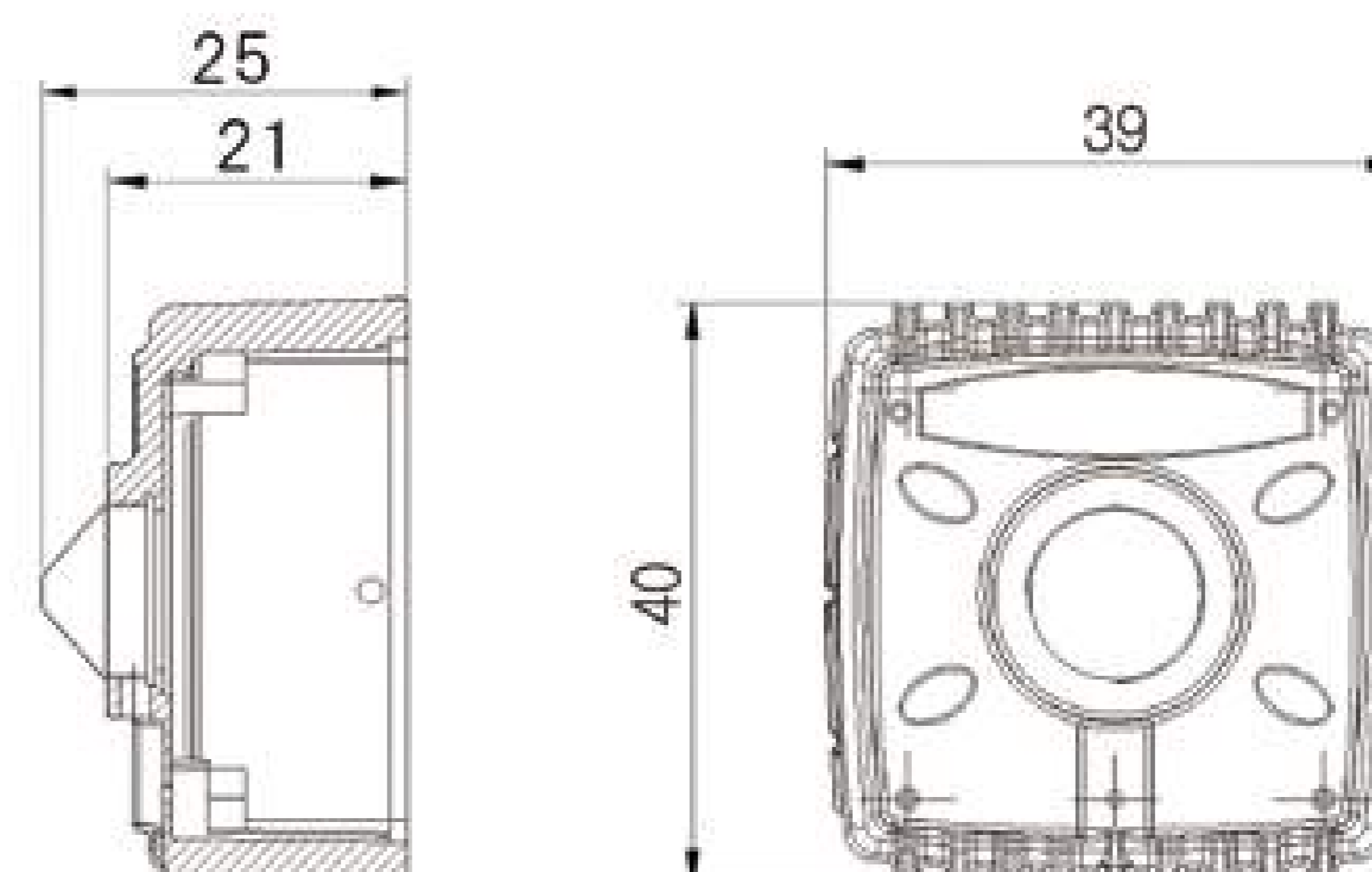
800万画素CMOSセンサー搭載 フルハイビジョン小型AHDカメラ

- 800万画素CMOSセンサー搭載のフルハイビジョン小型AHDカメラ
- 電子感度アップ機能により被写体最低照度0.0005Luxまで対応可能（白黒撮影）
- D-WDR（ワイドダイナミックレンジ）機能により明度の差が大きい撮影場所でも鮮明で自然な映像の撮影が可能
- 2DNR&3DNR（デジタルノイズリダクション）機能により低照度撮影時のノイズを低減
- カメラタイトル表示機能により、画面上に最大15文字のカメラタイトルの表示が可能
- プライバシーマスク機能により、画面上の任意の領域を最大4ヶ所まで見えなくすることが可能
- ミラー機能により、画像を上下左右に反転することが可能
- シャープネス機能により、映像をくっきりと表示させることが可能（1~10でレベル調整）
- デイ/ナイト機能により、夜間は白黒に切替えることが可能
- ホワイトバランス機能 ■ブライトネス機能
- 画面静止機能 ■ネガ画像機能
- 各機能は、モニター画面上にメニュー画面が表示され、操作ボタンにて設定 また、UTC機能対応のレコーダーから、遠隔操作にてのメニュー設定も可能 ■マイク内蔵、近距離の音声確認が可能 ■ACアダプター標準付属 ■メニュー表示日本語非対応



製品寸法図

単位：mm



カメラ

フルハイビジョン超広角高画質防水型 AHD カメラ

MTW-S37AHD

New!

カメラ



希望小売価格 ¥44,000 (税抜)

仕様

イメージセンサー	1/2.8インチカラーCMOS 2.1Megapixel SONY製
有効画素	1920(H)×1080(V)
レンズ	2.5mm
水平視野角	約130°
逆光補正	BLC / HSBC
ワイドダイナミックレンジ	D-WDR
同期方式	内部同期
映像出力端子	BNC×2(AHD / CVBS)
被写体最低照度	0.5Lux (感度アップ30倍時0.02Lux) ※白黒撮影
感度アップ	OFF / ON (2~30倍)
S/N比	50dB 以上 (AGC OFF)
デイト機能	AUTO / COLOR / BW (ICR)
オートゲインコントロール	ON 1~15 / OFF
ホワイトバランス	ATW / AWC → SET / INDOOR / OUTDOOR / MANUAL / AWB
シャッタースピード	1/30~1/50,000秒
ノイズリダクション	2DNR / 3DNR
カメラタイトル表示	最大15文字
プライバシーマスク	4ヶ所任意設定
画質調整	ブライトネス (1~100) / 静止画像 / 上下左右反転 シャープネス (1~10) / ネガ画像
赤外線照射距離	最長約20m(LED24個 / 850nm) SMART IR
防水性能	IP66(本体のみ)
OSD	日本語対応
電源	DC12V±1V(センタープラス)
消費電力	最大約500mA
ケーブル長	約0.5m (映像×2・OSD制御・電源)
使用動作温度範囲	-10 ~ 40℃
寸法	65(W)×62(H)×153(D)mm
重量	約400g
付属品	ACアダプター・取付ネジ・防犯カメラ設置シール

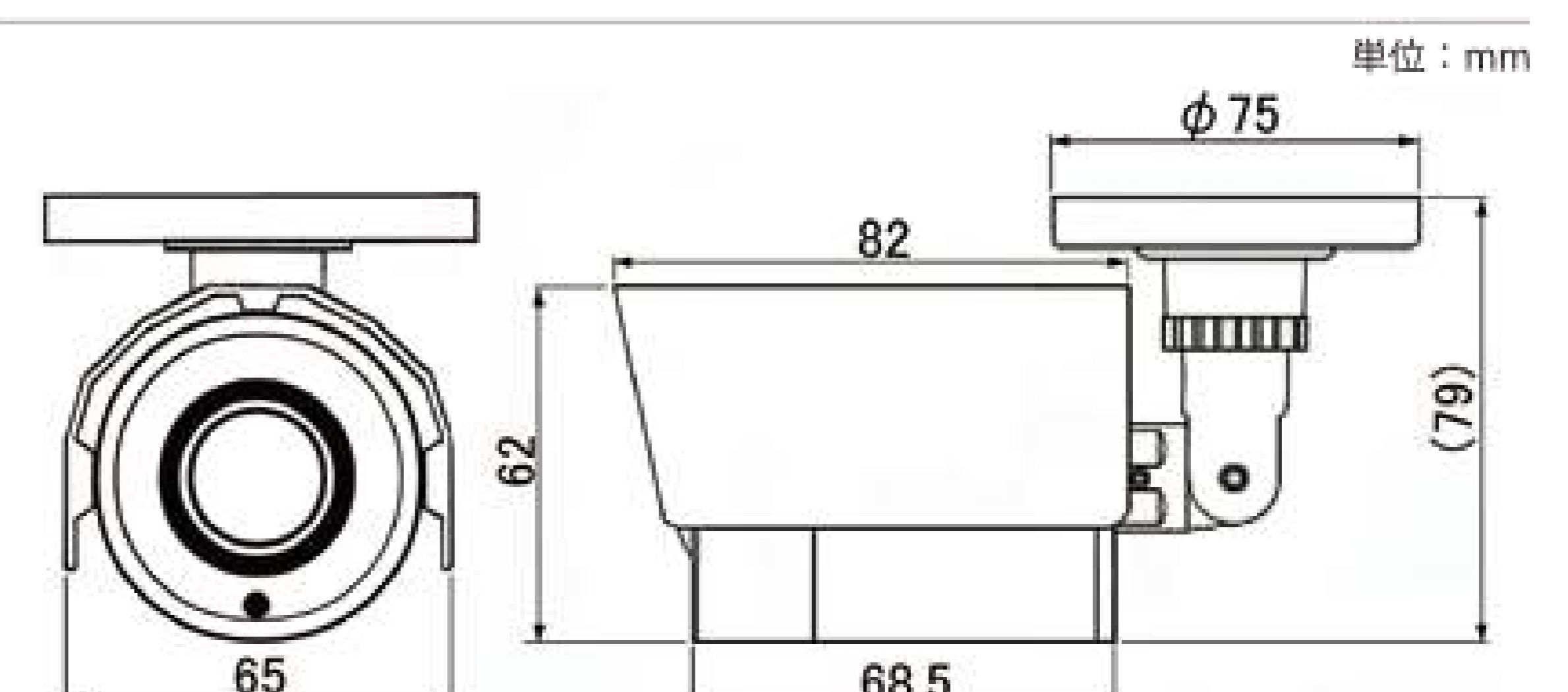
※電源が50Hz地域の蛍光灯付近で使用すると、フリッカー（映像のチラツキ）が発生する場合があります。
 ※AHDカメラの特性として、イメージラグ（輪郭が2重に映る症状）が発生する場合があります。

超広角撮影可 210万画素CMOS
センサー搭載フルハイビジョンカメラ

- 210万画素CMOSセンサー搭載の屋外用防水型フルハイビジョンAHDカメラ
- 水平視野角約130°の超広角撮影が可能
- 電子感度アップ機能により被写体最低照度0.02Luxまで対応可能（白黒撮影）
- 赤外線投光器内蔵で夜間の撮影も可能（最長照射距離約20m / 赤外線照射時は白黒撮影）※赤外線の照射距離は最長約20mです。暗所での良好な撮影可能距離は半分程度となります。
- 防水仕様（IP66暴噴流型）なので屋外への設置が可能 ■ケーブル長約0.5m（映像×2・OSD制御・電源）
- D-WDR（ワイドダイナミックレンジ）機能により明度の差が大きい撮影場所でも鮮明で自然な映像の撮影が可能
- 2DNR / 3DNR（デジタルノイズリダクション）機能により低照度撮影時のノイズを低減
- カメラタイトル表示機能により、画面上に最大15文字のカメラタイトルの表示が可能
- プライバシーマスク機能により、画面上の任意の領域を最大4ヶ所まで見えなくすることが可能
- ミラー機能により、画像を上下左右に反転することが可能
- シャープネス機能により、映像をくっきりと表示させることが可能（1~10でレベル調整）
- デイ/ナイト機能により、夜間は白黒に切替えることが可能
- ホワイトバランス機能 ■ブライトネス機能
- 画面静止機能 ■ネガ画像機能
- 各機能は、モニター画面上にメニュー画面が表示され、操作ボタンにて設定 また、UTC機能対応のレコーダーから、遠隔操作にてのメニュー設定も可能
- ACアダプター標準付属
- メニュー表示日本語対応



製品寸法図



フルハイビジョン高画質防水型 AHD カメラ

MTW-S38AHD

New!



希望小売価格 ¥49,000 (税抜)

仕様

イメージセンサー	1 / 2.8インチカラーCMOS 2.1Megapixel SONY製
有効画素	1920(H)×1080(V)
レンズ	2.8~8mm (DC)
水平視野角	約112~55°
逆光補正	BLC / HSBLC
ワイドダイナミックレンジ	D-WDR
同期方式	内部同期
映像出力端子	BNCJ×2(AHD / CVBS)
被写体最低照度	0.5Lux (感度アップ30倍時0.02Lux) ※白黒撮影
感度アップ	OFF / ON (2~30倍)
S/N比	50dB (AGC OFF)
デイナイト機能	AUTO / COLOR / BW (ICR)
オートゲインコントロール	ON 1~15 / OFF
ホワイトバランス	ATW / AWC → SET / INDOOR / OUTDOOR / MANUAL / AWB
シャッタースピード	1/30~1/50,000秒
ノイズリダクション	2DNR / 3DNR
カメラタイトル表示	最大15文字
プライバシーマスク	4ヶ所任意設定
画質調整	ブライトネス (1~100) / 静止画像 / 上下左右反転 シャープネス (1~10) / ネガ画像
赤外線照射距離	最長約20m(Pearl LED2個/850nm) SMART IR
防水性能	IP66(本体のみ)
OSD	日本語対応
電源	DC12V±1V(センタープラス)
消費電力	最大約400mA
ケーブル長	約0.5m (映像×2・OSD制御・電源)
使用動作温度範囲	-10 ~ 40°C
寸法	65(W)×62(H)×153(D)mm
重量	約390g
付属品	ACアダプター・取付ネジ・防犯カメラ設置シール

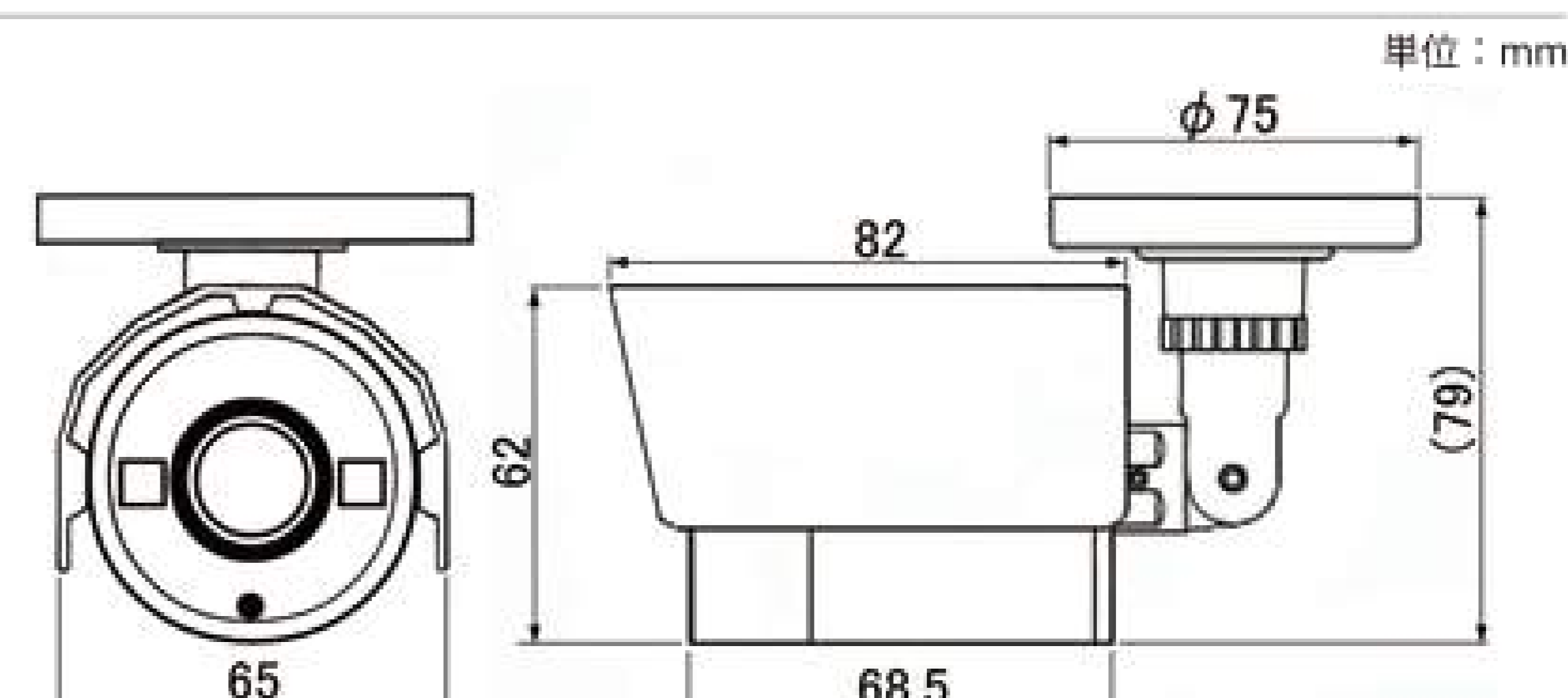
※電源が50Hz地域の蛍光灯付近で使用すると、フリッカー（映像のチラツキ）が発生する場合があります。
 ※AHDカメラの特性として、イメージラグ（輪郭が2重に映る症状）が発生する場合があります。

210万画素 CMOS センサー搭載 屋外用防水フルハイビジョンカメラ

- 210万画素CMOSセンサー搭載の屋外用防水型フルハイビジョンAHDカメラ
- オートフォーカス電動レンズ搭載モデル
- 2.8~8mmの電動バリフォーカルオートアイリスレンズで広範囲から近距離までの撮影が可能
UTC機能対応のレコーダーから、レンズのズームイン・ズームアウトとメニュー設定の遠隔操作が可能
- 電子感度アップ機能により被写体最低照度0.02Luxまで対応可能（白黒撮影）
- 赤外線投光器内蔵で夜間の撮影も可能（最長照射距離約20m/赤外線照射時は白黒撮影）※赤外線の照射距離は最長約20mです。暗所での良好な撮影可能距離は半分程度となります。
- 防水仕様（IP66暴噴流型）なので屋外への設置が可能 ■ケーブル長約0.5m（映像×2・OSD制御・電源）
- D-WDR（ワイドダイナミックレンジ）機能により明度の差が大きい撮影場所でも鮮明で自然な映像の撮影が可能 ■2DNR / 3DNR（デジタルノイズリダクション）機能により低照度撮影時のノイズを低減 ■カメラタイトル表示機能により、画面上に最大15文字のカメラタイトルの表示が可能 ■プライバシーマスク機能により、画面上の任意の領域を最大4ヶ所まで見えなくすることが可能 ■ミラー機能により、画像を上下左右に反転することが可能 ■シャープネス機能により、映像をくっきりと表示させることが可能（1~10でレベル調整）■デイ/ナイト機能により、夜間は白黒に切替えることが可能 ■ホワイトバランス機能 ■ブライトネス機能 ■画面静止機能 ■ネガ画像機能
- 各機能は、モニター画面上にメニュー画面が表示され、操作ボタンにて設定 また、UTC機能対応のレコーダーから、遠隔操作にてのメニュー設定も可能
- ACアダプター標準付属
- メニュー表示日本語対応



製品寸法図



カメラ

フルハイビジョン高画質防水型 AHD カメラ

MTW-3514AHD

New!

カメラ



希望小売価格 ¥25,000 (税抜)

仕様

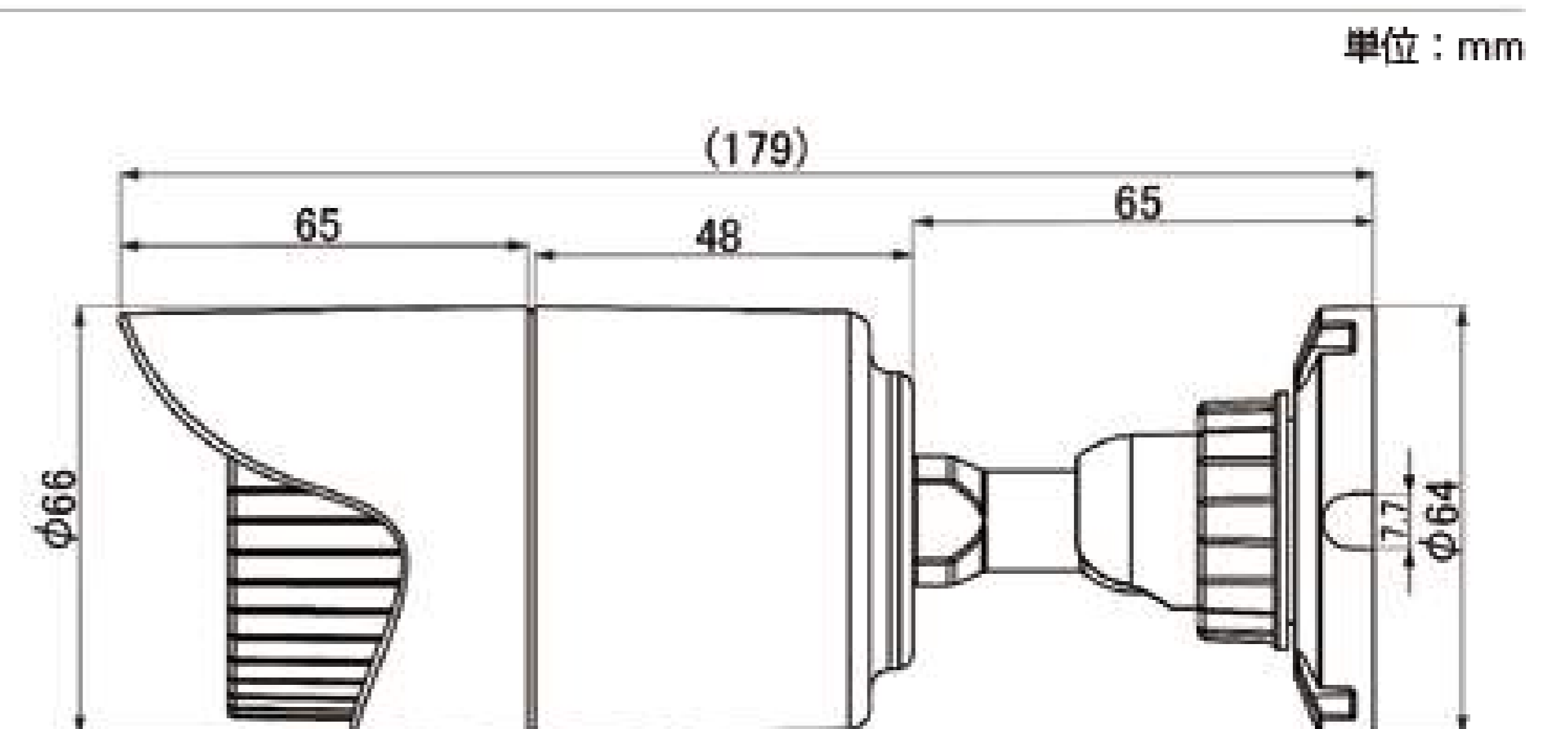
イメージセンサー	1/2.7インチカラーCMOS 2.0Megapixel OV製
有効画素	1920(H)×1080(V)
レンズ	3.6mm
水平視野角	約88°
逆光補正	BLC / HSBC
ワイドダイナミックレンジ	D-WDR
同期方式	内部同期
映像出力端子	BNC×2(AHD / CVBS切り替え)
被写体最低照度	0.1Lux (感度アップ30倍時0.003Lux) ※白黒撮影
感度アップ	OFF / ON (2~30倍)
S/N比	50dB 以上 (AGC OFF)
デナイト機能	AUTO / COLOR / BW (ICR)
オートゲインコントロール	ON 1~15 / OFF
ホワイトバランス	ATW / AWC → SET / INDOOR / OUTDOOR / MANUAL / AWB
シャッタースピード	1/30~1/50,000秒
ノイズリダクション	2DNR / 3DNR
カメラタイトル表示	最大15文字
プライバシーマスク	4ヶ所任意設定
画質調整	ブライトネス (1~100) / 静止画像 / 上下左右反転 シャープネス (1~10) / ネガ画像
赤外線照射距離	最長約20m(LED36個 / 850nm) SMART IR
防水性能	IP66(本体のみ)
OSD	日本語非対応
電源	DC12V±1V(センタープラス)
消費電力	最大約400mA
ケーブル長	約0.4m (映像・映像信号切り替え・電源)
使用動作温度範囲	-10 ~ 40℃
寸法	φ66×180(D)mm
重量	約320g
付属品	ACアダプター・取付ネジ・防犯カメラ設置シール

※電源が50Hz地域の蛍光灯付近で使用すると、フリッカー (映像のチラツキ) が発生する場合があります。
 ※AHDカメラの特性として、イメージラグ (輪郭が2重に映る症状) が発生する場合があります。
 ※カメラの設定は、接続しているレコーダーから操作します (UTC対応レコーダーが必要です)

- 200万画素CMOSセンサー搭載の屋外用防水型フルハイビジョンAHDカメラ
- 電子感度アップ機能により被写体最低照度0.003Luxまで対応可能 (白黒撮影)
- 赤外線投光器内蔵で夜間の撮影も可能 (最長照射距離約20m/赤外線照射時は白黒撮影) ※赤外線の照射距離は最長約20mです。暗所での良好な撮影可能距離は半分程度となります。
- 防水仕様 (IP66暴噴流型) なので屋外への設置が可能
- ケーブル長約0.4m (映像・映像信号切り替え・電源)
- D-WDR (ワイドダイナミックレンジ) 機能により明度の差が大きい撮影場所でも鮮明で自然な映像の撮影が可能
- 2DNR / 3DNR (デジタルノイズリダクション) 機能により低照度撮影時のノイズを低減
- カメラタイトル表示機能により、画面上に最大15文字のカメラタイトルの表示が可能
- プライバシーマスク機能により、画面上の任意の領域を最大4ヶ所まで見えなくすることが可能
- ミラー機能により、画像を上下左右に反転することが可能
- シャープネス機能により、映像をくっきりと表示させることが可能 (1~10でレベル調整)
- デイ/ナイト機能により、夜間は白黒に切替えることが可能
- ホワイトバランス機能
- ブライトネス機能
- 画面静止機能
- ネガ画像機能
- 各機能は、モニター画面上にメニュー画面が表示され、操作ボタンにて設定 また、UTC機能対応のレコーダーから、遠隔操作にてのメニュー設定も可能
- ACアダプター標準付属
- メニュー表示日本語非対応



製品寸法図



フルハイビジョン高画質防水型 AHD カメラ

MTW-3585AHD

New!



希望小売価格 ¥36,000 (税抜)

仕様

イメージセンサー	1/2.7インチカラーCMOS 2.0Megapixel OV製
有効画素	1920(H)×1080(V)
レンズ	2.8~12mm
水平視野角	約102~33°
逆光補正	BLC / HSBLC
ワイドダイナミックレンジ	D-WDR
同期方式	内部同期
映像出力端子	BNCJ×2(AHD / CVBS切り替え)
被写体最低照度	0.1Lux (感度アップ30倍時0.003Lux) ※白黒撮影
感度アップ	OFF / ON (2~30倍)
S/N比	50dB 以上 (AGC OFF)
デイナイト機能	AUTO / COLOR / BW (ICR)
オートゲインコントロール	ON 1~15 / OFF
ホワイトバランス	ATW / AWC → SET / INDOOR / OUTDOOR / MANUAL / AWB
シャッタースピード	1/30~1/50,000秒
ノイズリダクション	2DNR / 3DNR
カメラタイトル表示	最大15文字
プライバシーマスク	4ヶ所任意設定
画質調整	ブライトネス (1~100) / 静止画像 / 上下左右反転 シャープネス (1~10) / ネガ画像
赤外線照射距離	最長約40m(LED42個 / 850nm) SMART IR
防水性能	IP66(本体のみ)
OSD	日本語非対応
電源	DC12V±1V(センタープラス)
消費電力	最大約600mA
ケーブル長	約0.4m (映像・映像信号切り替え・電源)
使用動作温度範囲	-10 ~ 40°C
寸法	84(W)×175(H)×175(D)mm
重量	約730g
付属品	ACアダプター・取付ネジ・防犯カメラ設置シール

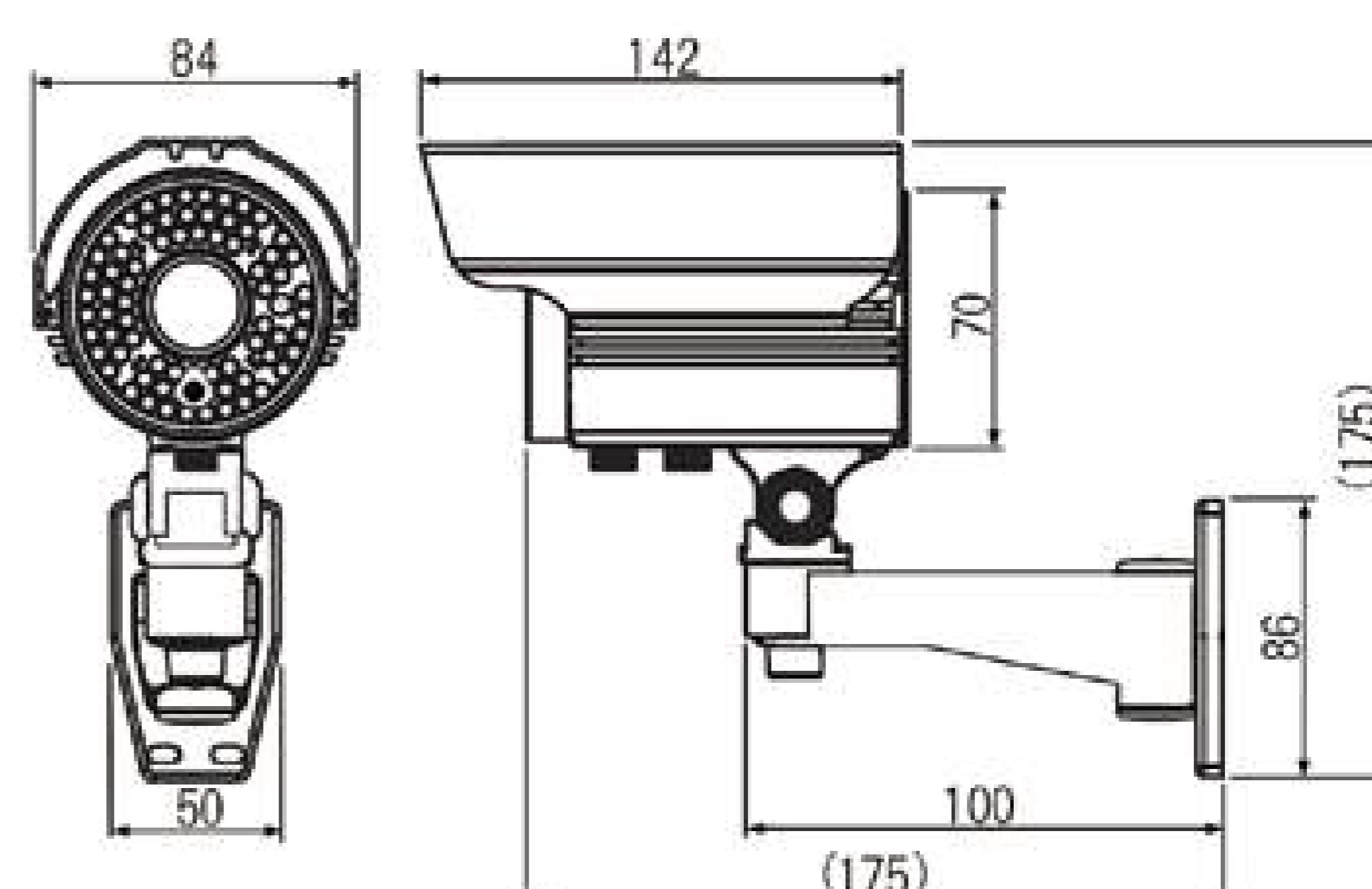
※電源が50Hz地域の蛍光灯付近で使用すると、フリッカー (映像のチラツキ) が発生する場合があります。
 ※AHDカメラの特性として、イメージラグ (輪郭が2重に映る症状) が発生する場合があります。
 ※カメラの設定は、接続しているレコーダーから操作します (UTC対応レコーダーが必要です)

- 200万画素CMOSセンサー搭載の屋外用防水型フルハイビジョンAHDカメラ
- 2.8~12mmのバリフォーカルレンズで広範囲から近距離までの撮影が可能
- 電子感度アップ機能により被写体最低照度0.003Luxまで対応可能 (白黒撮影)
- 赤外線投光器内蔵で夜間の撮影も可能 (最長照射距離約40m/赤外線照射時は白黒撮影) ※赤外線の照射距離は最長約40mです。暗所での良好な撮影可能距離は半分程度となります。
- 防水仕様 (IP66暴噴流型) なので屋外への設置が可能 ■ケーブル長約0.4m (映像・映像信号切り替え・電源)
- D-WDR (ワイドダイナミックレンジ) 機能により明度の差が大きい撮影場所でも鮮明で自然な映像の撮影が可能
- 2DNR / 3DNR (デジタルノイズリダクション) 機能により低照度撮影時のノイズを低減
- カメラタイトル表示機能により、画面上に最大15文字のカメラタイトルの表示が可能
- プライバシーマスク機能により、画面上の任意の領域を最大4ヶ所まで見えなくすることが可能
- ミラー機能により、画像を上下左右に反転することが可能
- シャープネス機能により、映像をくっきりと表示させることが可能 (1~10でレベル調整)
- デイ/ナイト機能により、夜間は白黒に切替えることが可能
- ホワイトバランス機能 ■ブライトネス機能
- 画面静止機能 ■ネガ画像機能
- 各機能は、モニター画面上にメニュー画面が表示され、操作ボタンにて設定 また、UTC機能対応のレコーダーから、遠隔操作にてのメニュー設定も可能 ■ACアダプター標準付属 ■メニュー表示日本語非対応



製品寸法図

単位: mm



カメラ

フルハイビジョン高画質防水ドーム型 AHD カメラ

MTD-S01AHD

New!

カメラ



希望小売価格 ¥43,000 (税抜)

仕様

イメージセンサー	1/2.8インチカラーCMOS 2.1Megapixel SONY製
有効画素	1920(H)×1080(V)
レンズ	2.8~8mm (DC)
水平視野角	約112~55°
逆光補正	BLC / HSBLC
ワイドダイナミックレンジ	D-WDR
同期方式	内部同期
映像出力端子	BNC J×2(AHD / CVBS)
被写体最低照度	0.5Lux (感度アップ30倍時0.02Lux) ※白黒撮影
感度アップ	OFF / ON (2~30倍)
S/N比	50dB 以上 (AGC OFF)
デイナイト機能	AUTO / COLOR / BW (ICR)
オートゲインコントロール	ON 1~15 / OFF
ホワイトバランス	ATW / AWC → SET / INDOOR / OUTDOOR / MANUAL / AWB
シャッタースピード	1/30~1/50,000秒
ノイズリダクション	2DNR / 3DNR
カメラタイトル表示	最大15文字
プライバシーマスク	4ヶ所任意設定
画質調整	ブライトネス (1~100) / 静止画像 / 上下左右反転 シャープネス (1~10) / ネガ画像
赤外線照射距離	最長約20m(Pearl LED2個 / 850nm) SMART IR
防水性能	IP66(本体のみ)
OSD	日本語対応
電源	DC12V±1V(センタープラス)
消費電流	最大約500mA
ケーブル長	約0.5m (映像×2・OSD制御・電源)
使用動作温度範囲	-10 ~ 40°C
寸法	φ93×80(H)mm
重量	約360g
付属品	ACアダプター・取付ネジ・防犯カメラ設置シール

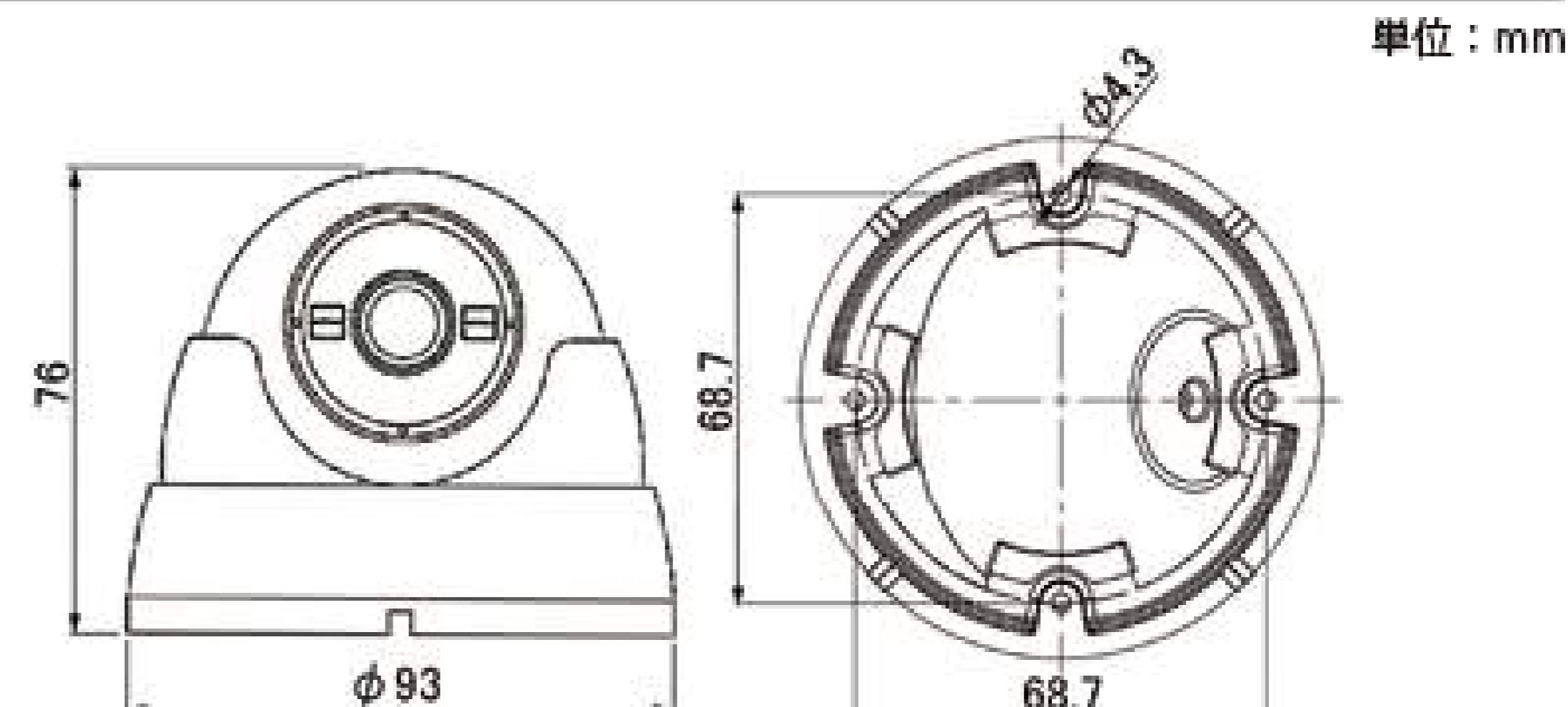
※電源が50Hz地域の蛍光灯付近で使用すると、フリッカー (映像のチラツキ) が発生する場合があります。
 ※AHDカメラの特性として、イメージラグ (輪郭が2重に映る症状) が発生する場合があります。

210万画素CMOSセンサー搭載 屋外防水オートフォーカスAHDカメラ

- 210万画素CMOSセンサー搭載の屋外用防水型フルハイビジョンAHDカメラ
- オートフォーカス電動レンズ搭載モデル
- 2.8~8mmの電動バリフォーカルオートアイリスレンズで広範囲から近距離までの撮影が可能
- UTC機能対応のレコーダーから、レンズのズームイン・ズームアウトとメニュー設定の遠隔操作が可能
- 電子感度アップ機能により被写体最低照度0.02Luxまで対応可能 (白黒撮影)
- 赤外線投光器内蔵で夜間の撮影も可能 (最長照射距離約20m/赤外線照射時は白黒撮影) ※赤外線の照射距離は最長約20mです。暗所での良好な撮影可能距離は半分程度となります。
- 防水仕様 (IP66暴噴流型) なので屋外への設置が可能
- ケーブル長約0.5m (映像×2・OSD制御・電源)
- D-WDR (ワイドダイナミックレンジ) 機能により明度の差が大きい撮影場所でも鮮明で自然な映像の撮影が可能
- 2DNR / 3DNR (デジタルノイズリダクション) 機能により低照度撮影時のノイズを低減
- カメラタイトル表示機能により、画面上に最大15文字のカメラタイトルの表示が可能
- プライバシーマスク機能により、画面上の任意の領域を最大4ヶ所まで見えなくすることが可能
- ミラー機能により、画像を上下左右に反転することが可能
- シャープネス機能により、映像をくっきりと表示させることが可能 (1~10でレベル調整)
- デイ/ナイト機能により、夜間は白黒に切替えることが可能
- ホワイトバランス機能 ■ブライトネス機能
- 画面静止機能 ■ネガ画像機能
- 各機能は、モニター画面上にメニュー画面が表示され、操作ボタンにて設定 また、UTC機能対応のレコーダーから、遠隔操作にてのメニュー設定も可能
- ACアダプター標準付属 ■メニュー表示日本語対応



製品寸法図



単位: mm

フルハイビジョン高画質防水ドーム型 AHD カメラ

MTD-W308AHD

New!



希望小売価格 ¥24,000 (税抜)

仕様

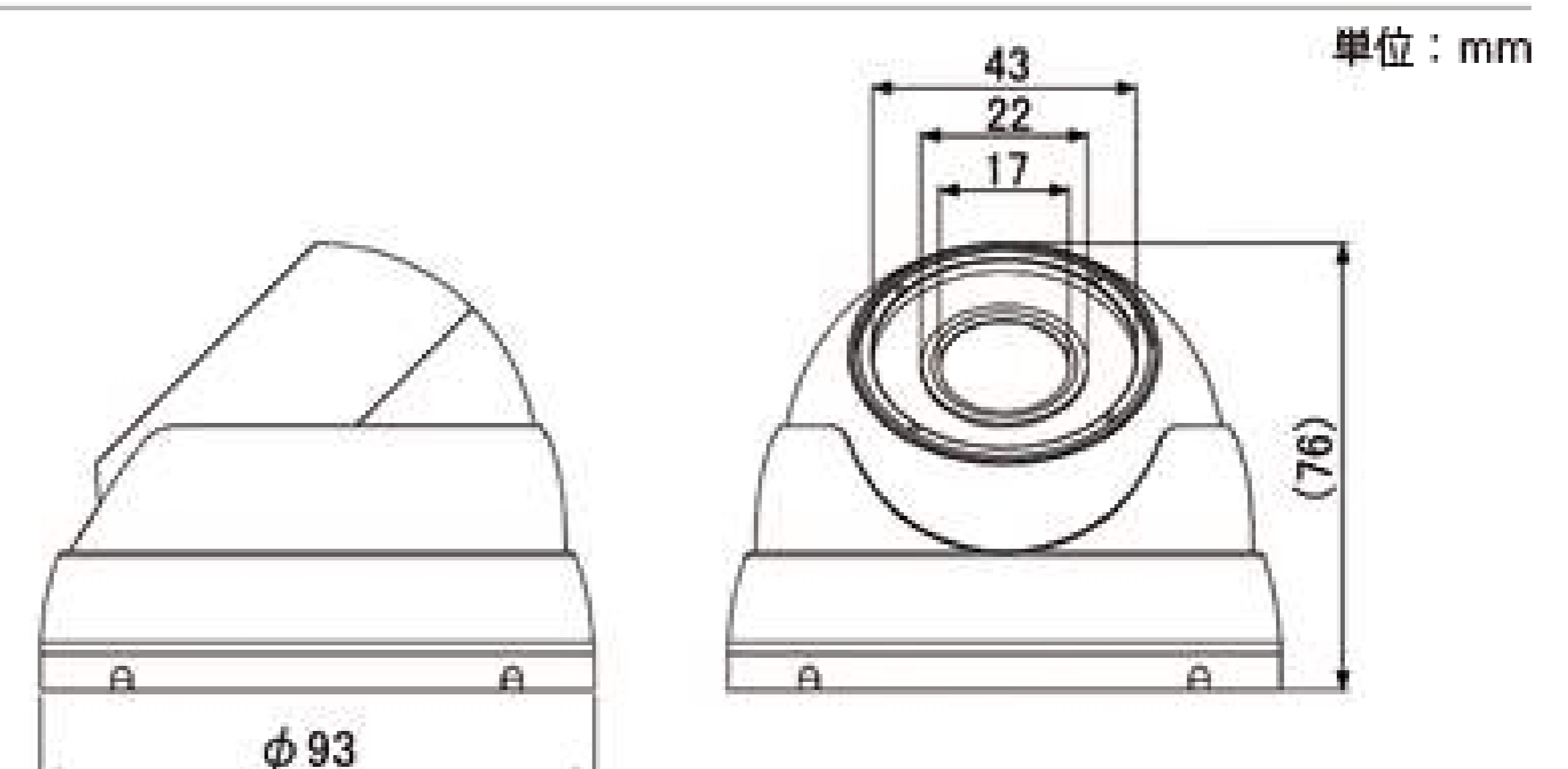
イメージセンサー	1/2.7インチ カラーCMOS 2.0 Megapixel OV製
有効画素	1920(H)×1080(V)
レンズ	3.6mm
水平視野角	約88°
逆光補正	BLC / HSBLC
ワイドダイナミックレンジ	D-WDR
同期方式	内部同期
映像出力端子	BNCJ (AHD / CVBS切り替え)
被写体最低照度	0.1Lux (感度アップ30倍時0.003Lux) ※白黒撮影
感度アップ	OFF / ON (2~30倍)
S/N比	50dB (AGC OFF)
デイナイト機能	AUTO / COLOR / BW (ICR)
オートゲインコントロール	ON 1~15 / OFF
ホワイトバランス	ATW / AWC → SET / INDOOR / OUTDOOR / MANUAL / AWB
シャッタースピード	1/30~1/50,000秒
ノイズリダクション	2DNR / 3DNR
カメラタイトル表示	最大15文字
プライバシーマスク	4ヶ所任意設定
画質調整	ブライトネス (1~100) / 静止画像 / 上下左右反転 シャープネス (1~10) / ネガ画像
赤外線照射距離	最長約15m(LED24個 / 850nm) SMART IR
防水性能	IP66 (本体のみ)
OSD	日本語非対応
電源	DC12V±1V(センタープラス)
消費電力	最大約400mA
ケーブル長	約0.5m (映像・映像信号切り替え・電源)
使用動作温度範囲	-10 ~ 40℃
重量	約280g
寸法	φ93×80(H)mm
付属品	ACアダプター・取付ネジ・防犯カメラ設置シール

※電源が50Hz地域の蛍光灯付近で使用すると、フリッカー（映像のチラツキ）が発生する場合があります。
 ※AHDカメラの特性として、イメージラグ（輪郭が2重に映る症状）が発生する場合があります。
 ※カメラの設定は、接続しているレコーダーから操作します（UTC対応レコーダーが必要です）

- 200万画素CMOSセンサー搭載の屋外用防水型フルハイビジョンAHDカメラ
- 電子感度アップ機能により被写体最低照度0.003Luxまで対応可能（白黒撮影）
- 赤外線投光器内蔵で夜間の撮影も可能（最長照射距離約15m/赤外線照射時は白黒撮影）※赤外線の照射距離は最長約15mです。暗所での良好な撮影可能距離は半分程度となります。
- 防水仕様（IP66暴噴流型）なので屋外への設置が可能
- ケーブル長約0.5m（映像・映像信号切り替え・電源）
 ※カメラの設定は、接続しているレコーダーから操作します（UTC対応レコーダーが必要です）
- D-WDR（ワイドダイナミックレンジ）機能により明度の差が大きい撮影場所でも鮮明で自然な映像の撮影が可能
- 2DNR / 3DNR（デジタルノイズリダクション）機能により低照度撮影時のノイズを低減
- カメラタイトル表示機能により、画面上に最大15文字のカメラタイトルの表示が可能
- プライバシーマスク機能により、画面上の任意の領域を最大4ヶ所まで見えなくすることが可能
- ミラー機能により、画像を上下左右に反転することが可能
- シャープネス機能により、映像をくっきりと表示させることが可能（1~10でレベル調整）
- デイ/ナイト機能により、夜間は白黒に切替えることが可能
- ホワイトバランス機能 ■ ブライトネス機能
- 画面静止機能 ■ ネガ画像機能
- 各機能は、モニター画面上にメニュー画面が表示され、操作ボタンにて設定 また、UTC機能対応のレコーダーから、遠隔操作にてのメニュー設定も可能
- ACアダプター標準付属 ■ メニュー表示日本語非対応



製品寸法図



AHD カメラ

カメラ

140 万画素 高画質防水型 Day&Night AHD カメラ

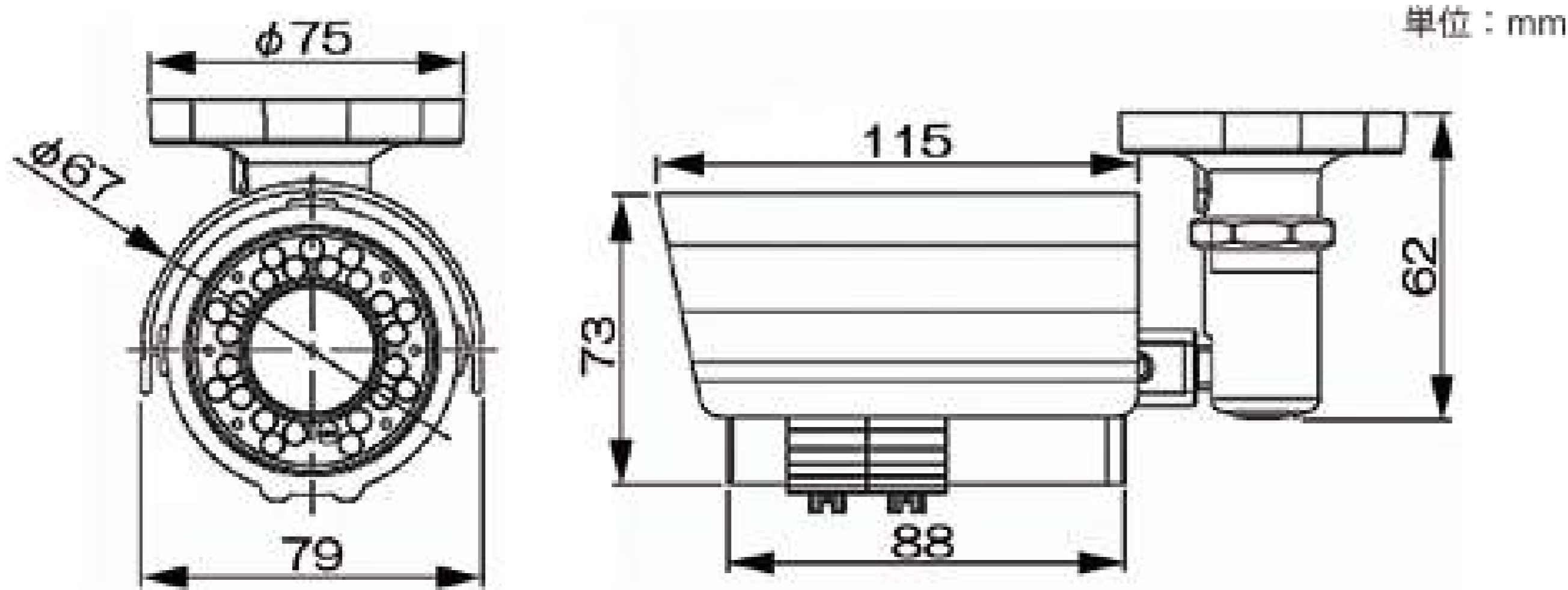
MTW-S35AHD



希望小売価格 ¥43,000(税抜)



製品寸法図



■140万画素CMOSセンサー搭載の高解像度AHDカメラ ■2.8~12mmのバリフォーカルオートアイリスレンズ搭載 ■赤外線夜間撮影も可能（最長照射距離約20m/赤外線照射時は白黒撮影）※暗所で良好に撮影が可能な距離は半分程度とお考えください。 ■赤外線照射による乱反射を被写体に合わせて調整するスマートIR機能 ■2D-DNR/3D-DNR（デジタルノイズリダクション）機能により低照度撮影時のノイズを低減 ■カメラID表示機能により、画面上に最大15文字のカメラタイトル設定が可能 ■プライバシーゾーン機能により、画面上の任意の領域を最大4ヶ所まで見えなくすることが可能 ■ミラー機能により、画像を左右反転することが可能 ■画質調整機能により、ブライツネス・コントラスト・シャープネス・色相の調整が可能 ■デイ/ナイト機能により、夜間は白黒に切替え可能 ■各機能の設定は、モニター画面上にメニュー画面が表示され、付属のOSD操作リモコンにて設定 ■ホワイトバランス機能 ■オートゲインコントロール機能 ■日本語メニュー表示対応

仕様

イメージセンサー	1/3インチカラーCMOS 1.4Megapixel SONY製
有効画素	1305(H)×1049(V)
レンズ	バリフォーカルオートアイリスレンズ 2.8~12mm(F1.4)
水平視野角	約64~19°
逆光補正	BLC/HLBLC
被写体最低照度	0.01Lux
ワイドダイナミックレンジ	D-WDR
映像出力端子	BNC.J(AHD/CVBS切り替え)
デイナイト機能	オート/カラー/白黒/EXT
オートゲインコントロール	0~15
ホワイトバランス	AWB/ATW/AWC/室内/室外
ノイズリダクション	2D-DNR/3D-DNR
赤外線照射距離	最長約20m(LED24基/850nm)
防水規格	IP66 (本体のみ)
その他の機能	動体検知/プライバシーゾーン/画像反転
電源	DC12V 約330mA (最大)
ケーブル長	約0.5m (映像・電源)
寸法・重量	φ79×177 (D) 約650g
付属品	ACアダプター・取付ネジ・OSD操作リモコン・防犯カメラ設置シール

140 万画素 高画質防水型不可視 Day&Night AHD カメラ

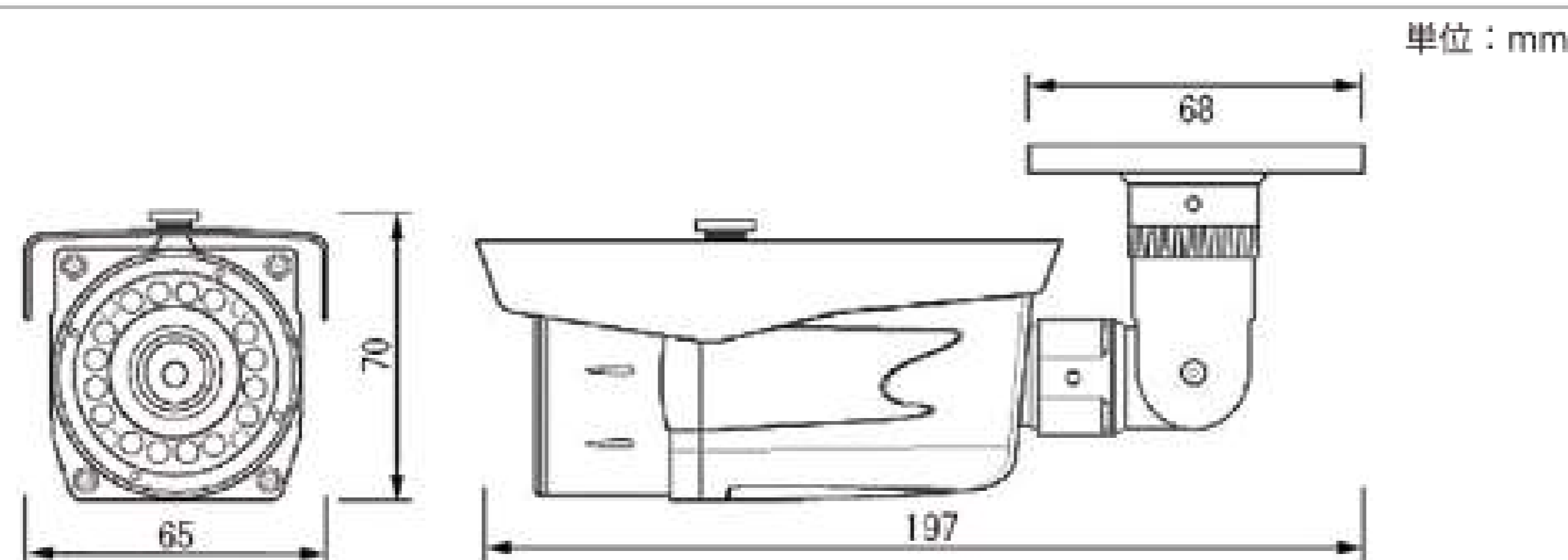
MTW-S320AHD



希望小売価格 ¥30,000(税抜)



製品寸法図



■140万画素CMOSセンサー搭載の高解像度AHDカメラ ■赤外線夜間撮影も可能（最長照射距離約10m/赤外線照射時は白黒撮影）※暗所で良好に撮影が可能な距離は半分程度とお考えください。 ■赤外線照射による乱反射を被写体に合わせて調整するスマートIR機能 ■不可視型赤外線投光器を搭載し、夜間の撮影時に赤外線が赤く光るのを抑えているので目立たずに監視が可能（赤外線波長940nm） ■2D-DNR/3D-DNR（デジタルノイズリダクション）機能により低照度撮影時のノイズを低減 ■カメラID表示機能により、画面上に最大15文字のカメラタイトル設定が可能 ■プライバシーゾーン機能により、画面上の任意の領域を最大4ヶ所まで見えなくすることが可能 ■ミラー機能により、画像を左右反転することが可能 ■画質調整機能により、ブライツネス・コントラスト・シャープネス・色相の調整が可能 ■デイ/ナイト機能により、夜間は白黒に切替え可能 ■各機能の設定は、モニター画面上にメニュー画面が表示され、付属のOSD操作リモコンにて設定 ■ホワイトバランス機能 ■オートゲインコントロール機能 ■日本語メニュー表示対応

仕様

イメージセンサー	1/3インチカラーCMOS 1.4Megapixel SONY製
有効画素	1305(H)×1049(V)
レンズ	3.6mm
水平視野角	約53°
逆光補正	BLC/HLBLC
被写体最低照度	0.01Lux
ワイドダイナミックレンジ	D-WDR
映像出力端子	BNC.J(AHD/CVBS切り替え)
デイナイト機能	AUTO/COLOR/BW/EXT
オートゲインコントロール	0~15
ホワイトバランス	AWB/ATW/AWC/室内/室外
ノイズリダクション	2D-DNR/3D-DNR
赤外線照射距離	最長約10m(940nm)
その他の機能	動体検知/プライバシーゾーン/画像反転
防水規格	IP66 (本体のみ)
電源	DC12V 約400mA (最大)
ケーブル長	約0.5m (映像・電源)
寸法・重量	65 (W) × 70 (H) × 197 (D) 約374g
付属品	ACアダプター・取付ネジ・OSD操作リモコン・防犯カメラ設置シール

電源50Hz地域の蛍光灯付近で使用すると映像にチラツキが発生します。

140万画素 高画質ドーム型 AHD カメラ

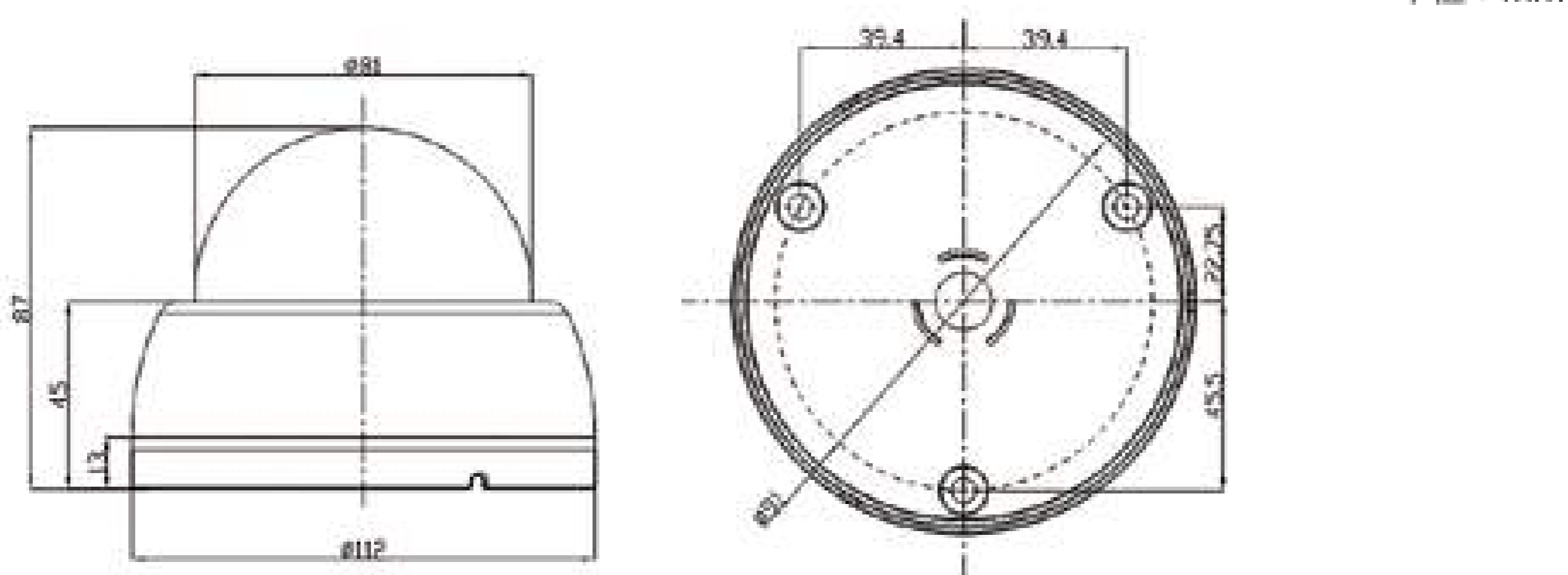
MTD-S23AHD



希望小売価格 ¥25,000(税抜)



製品寸法図



単位：mm

- 140万画素CMOSセンサー搭載の高解像度AHDドームカメラ
- 2.8~12mmのバリフォーカルオートアイリスレンズ搭載
- 2D-DNR/3D-DNR（デジタルノイズリダクション）機能により低照度撮影時のノイズを低減
- カメラID表示機能により、画面上に最大15文字のカメラタイトル設定が可能
- プライバシーゾーン機能により、画面上の任意の領域を最大4ヶ所まで見えなくすることが可能
- ミラー機能により、画像を左右反転することが可能
- 画質調整機能により、ブライツネス・コントラスト・シャープネス・色相の調整が可能
- デイ/ナイト機能により、夜間は白黒に切替え可能
- ホワイトバランス機能
- オートゲインコントロール機能
- 日本語メニュー表示対応
- 各機能の設定は、モニター画面上にメニュー画面が表示され、本体のOSD操作ボタンにて設定

仕様

イメージセンサー	1/3インチカラーCMOS 1.4Megapixel SONY製
有効画素	1305(H)×1049(V)
レンズ	バリフォーカルオートアイリスレンズ 2.8~12mm(F1.4)
水平視野角	約64~19°
逆光補正	BLC/HLBLC
被写体最低照度	0.5Lux
ワイドダイナミックレンジ	D-WDR
映像出力端子	BNCJ(AHD/CVBS切り替え)
デイ/ナイト機能	オート/カラー/白黒/EXT
オートゲインコントロール	0~15
ホワイトバランス	AWB/ATW/AWC/室内/室外
ノイズリダクション	2D-DNR/3D-DNR
その他の機能	動体検知/プライバシーゾーン/画像反転
電源	DC12V 約150mA (最大)
ケーブル長	約0.4m (映像・電源)
寸法・重量	φ112×87 (H) 約181g
付属品	ACアダプター・取付ネジ・カバーオープナー・防犯カメラ設置シール

140万画素 高画質ドーム型 Day&Night AHD カメラ

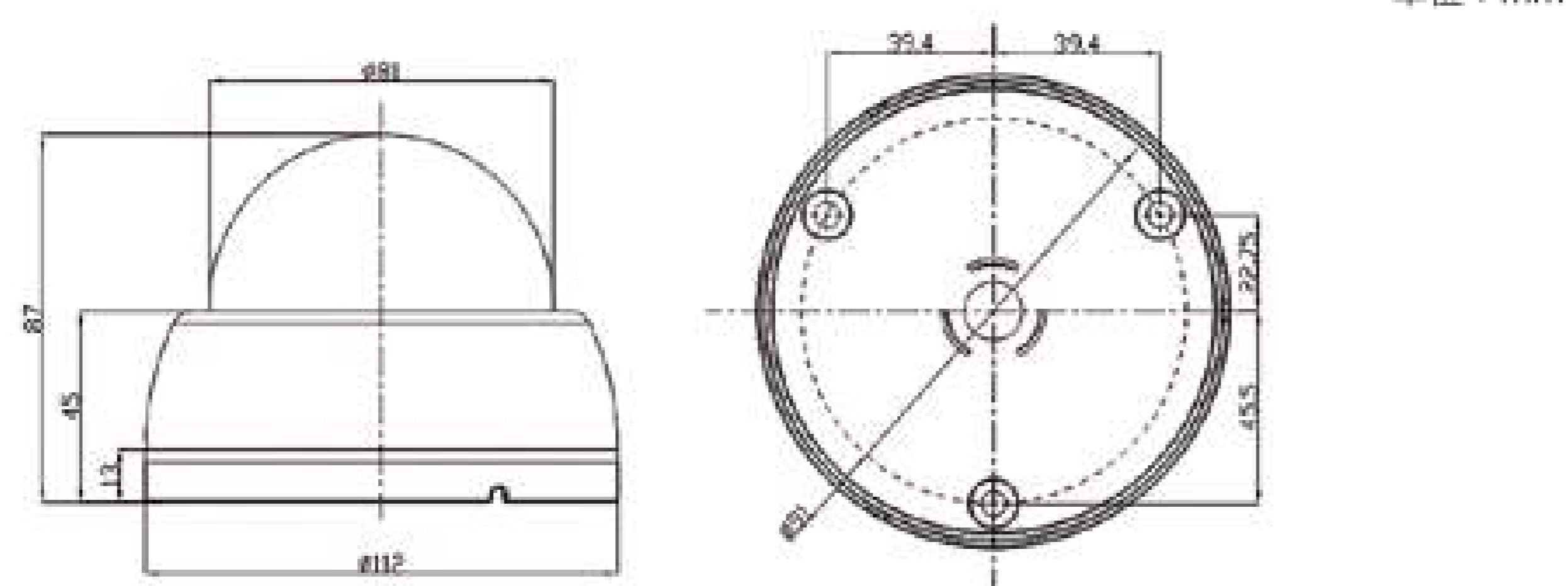
MTD-S23AHDIR



希望小売価格 ¥30,000(税抜)



製品寸法図



単位：mm

- 140万画素CMOSセンサー搭載の高解像度AHDドームカメラ
- 2.8~12mmのバリフォーカルオートアイリスレンズ搭載
- 赤外線夜間撮影も可能（最長照射距離約20m/赤外線照射時は白黒撮影）
- ※暗所で良好に撮影が可能な距離は最長約10m程度とお考えください。
- 赤外線照射による乱反射を被写体に合わせて調整するスマートIR機能
- 2D-DNR/3D-DNR（デジタルノイズリダクション）機能により低照度撮影時のノイズを低減
- カメラID表示機能により、画面上に最大15文字のカメラタイトル設定が可能
- プライバシーゾーン機能により、画面上の任意の領域を最大4ヶ所まで見えなくすることが可能
- ミラー機能により、画像を左右反転することが可能
- 画質調整機能により、ブライツネス・コントラスト・シャープネス・色相の調整が可能
- デイ/ナイト機能により、夜間は白黒に切替え可能
- ホワイトバランス機能
- オートゲインコントロール機能
- 日本語メニュー表示対応
- 各機能の設定は、モニター画面上にメニュー画面が表示され、本体のOSD操作ボタンにて設定

仕様

イメージセンサー	1/3インチカラーCMOS 1.4Megapixel SONY製
有効画素	1305(H)×1049(V)
レンズ	バリフォーカルオートアイリスレンズ 2.8~12mm(F1.4)
水平視野角	約64~19°
逆光補正	BLC/HLBLC
被写体最低照度	0.01Lux
ワイドダイナミックレンジ	D-WDR
映像出力端子	BNCJ(AHD/CVBS切り替え)
デイ/ナイト機能	オート/カラー/白黒/EXT
オートゲインコントロール	0~15
ホワイトバランス	AWB/ATW/AWC/室内/室外
ノイズリダクション	2D-DNR/3D-DNR
赤外線照射距離	最長約20m
その他の機能	動体検知/プライバシーゾーン/画像反転
電源	DC12V 約400mA (最大)
ケーブル長	約0.4m (映像・電源)
寸法・重量	φ112×87 (H) 約201g
付属品	ACアダプター・取付ネジ・カバーオープナー・防犯カメラ設置シール

130 万画素 高画質防水型 Day&Night AHD カメラ

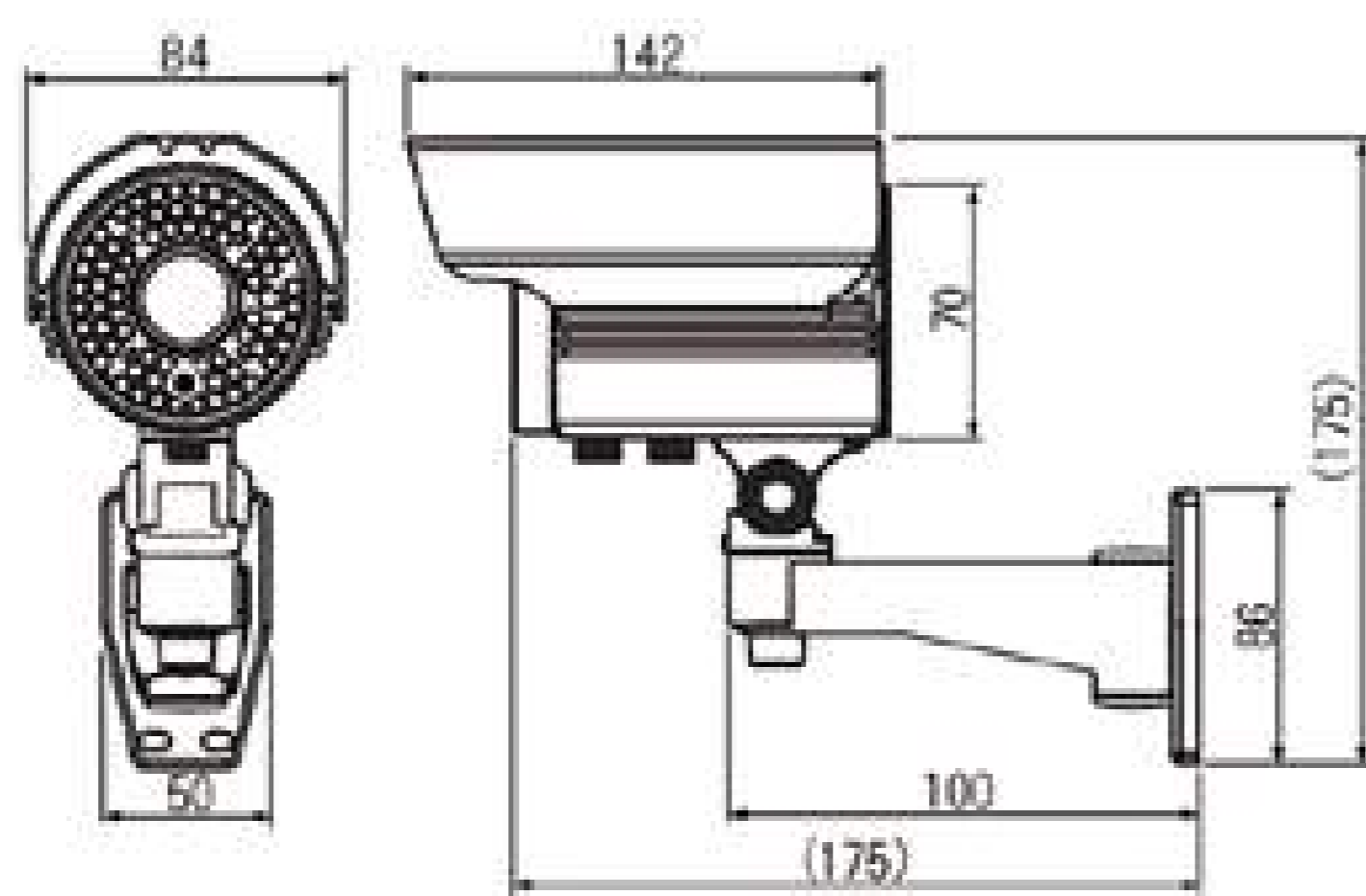
MTW-3584AHD



希望小売価格 ¥24,000(税抜)



製品寸法図



単位：mm

■1.3メガピクセルCMOSセンサー搭載の高解像度AHDカメラ ■2.8～12mmのバリフォーカルオートアイリスレンズで広範囲から近距離までの撮影が可能 ■赤外線夜間撮影も可能（最長照射距離約40m/赤外線照射時は白黒撮影）※暗所で良好に撮影が可能な距離は半分程度とお考えください。 ■赤外線照射による乱反射を被写体に合わせて調整するスマートIR機能 ■防水構造（IP66）なので、軒下などの屋外への設置が可能 ■2D-DNR/3D-DNR（デジタルノイズリダクション）機能により低照度撮影時のノイズを低減 ■カメラID表示機能により、画面上に最大15文字のカメラタイトル設定が可能 ■プライバシーゾーン機能により、画面の任意の領域を最大4ヶ所まで見えなくすることが可能 ■ミラー機能により、画像を上下左右反転することが可能 ■ブライトネス・シャープネスの調整が可能 ■デイ/ナイト機能により、夜間は白黒に切替え可能 ■各機能の設定は、モニター画面上にメニュー画面が表示され、付属のOSD操作リモコンにて設定 ■ホワイトバランス機能 ■オートゲインコントロール機能 ■日本語メニュー表示非対応

仕様

イメージセンサー	1/3インチカラーCMOS 1.3Megapixel SONY製
有効画素	1280(H)×960(V)
レンズ	2.8～12mm バリフォーカルレンズ
水平視野角	約81～23°
逆光補正	BLC/HLBLC
被写体最低照度	0.01Lux
ワイドダイナミックレンジ	D-WDR
映像出力端子	BNC.J(AHD/CVBS切り替え)
デイナイト機能	AUTO/COLOR/BW/EXT
オートゲインコントロール	0～15
ホワイトバランス	AWB/ATW/AWC/INDOOR/OUTDOOR
ノイズリダクション	2D-DNR/3D-DNR
その他の機能	動体検知/プライバシーゾーン/画像反転
赤外線照射距離	最長約40m
防水規格	IP66
電源	DC12V 約600mA（最大）
ケーブル長	約0.5m（映像・電源）
寸法・重量	84（W）×70（H）×175（D） 約690g
付属品	ACアダプター・固定用ネジ・六角レンチ・防犯カメラ設置シール

電源50Hz地域の蛍光灯付近で使用すると映像にチラツキが発生します。

HD 画質録画対応 SD カードレコーダー搭載 130 万画素高画質防水型 Day&Night AHD カメラ

MTW-SD02AHD

カメラ



希望小売価格 ¥98,000 (税抜)

仕様

イメージセンサー	1/3インチ カラー CMOS 130万画素 SONY製
有効画素	1280(H) × 960(V)
レンズ	2.8 ~ 12mm
水平視野角	約81 ~ 23°
走査方式	2:1インターレース
逆光補正	BLC / HSBLC
ワイドダイナミックレンジ	D-WDR
同期方式	内部同期
ビデオ信号出力	1.0Vp-p 75Ω ※映像出力信号はアナログのみ (CVBS)
ガンマ補正	0.45
映像出力端子	BNC・J
被写体最低照度	0.01Lux (F1.2)
S/N比	50dB (AGC OFF)
デイナイト機能	EXT / AUTO / COLOR / BW
オートゲインコントロール	ON / OFF
ホワイトバランス	AWB / ATW / AWC→SET / INDOOR / OUTDOOR / MANUAL
シャッタースピード	1/60 ~ 1/100000秒
ノイズリダクション	2DNR / 3DNR
プライバシーマスク	4ヶ所任意設定
画質調整	上下左右反転 / ブライトネス / シャープネス / ネガイメージ
赤外線照射距離	最長約25m(LED36個 / 850nm)
防水規格	IP66 暴噴流型 (本体のみ)
録画方式	H.264
録画解像度	1280×720 / 640×480 / 320×240
録画速度	1 / 2 / 4 / 10 / 15 / 20 / 30fps
画質設定	3段階 NORMAL (標準) / HIGH (高) / BASIC (低)
再生速度	×1 / ×2 / ×4 / ×8 / ×16 / ×32倍速
録画モード	手動録画 / 予約録画 / 動作検知録画 (録画ファイル数上限90112まで)
記録媒体	SDカード 1 ~ 256GB ※別売 推奨メーカーTranscend/SanDisk
録画動作ランプ	録画動作: 点灯/SDカード無し・異常: 点滅/録画待機: 消灯
ケーブル長	約0.4m (映像・電源)
電源	DC12V±1V (センタープラス)
消費電流	約600mA (最大)
使用動作温度範囲	-10 ~ 40℃
重量	約940g (シールド・ブラケット含む)
付属品	ACアダプター・取付ネジ・リモコン・防犯カメラ設置シール パスワード解除用ソフト

電源50Hz地域の蛍光灯付近で使用すると映像にチラツキが発生します。

HD 画質(720p) 録画対応 SD カードレコーダー搭載

■130万画素CMOS搭載の高解像度AHDカメラ ■2.8~12mmのバリフォーカルレンズで広範囲の撮影が可能 ■赤外線投光器内蔵で、夜間の撮影が可能 (最長照射距離約25m 赤外線照射時は白黒撮影) ■赤外線照射による乱反射を被写体に合わせて調整するスマートIR機能 ■防水仕様 (IP66 暴噴流型) なので屋外への設置が可能 ■2D-DNR/3DNR (デジタルノイズリダクション) 機能により低照度撮影時のノイズを低減 ■カメラID表示機能により、画面上最大15文字のカメラタイトルの表示が可能 ■プライバシーゾーン機能により、画面上の任意の領域を最大4ヶ所まで見えなくすることが可能 ■画像反転機能により、画像を上下左右反転することが可能 ■画質調整機能により、ブライトネス・シャープネスの調整が可能 ■デイ/ナイト機能により、夜間は白黒に切替えることが可能 ■ホワイトバランス機能 ■オートゲインコントロール機能

■SDカードレコーダーを内蔵しているので、監視と録画が1台のみで可能 ■録画方式H.264を採用し、HD画質 (720p)・長時間録画を実現 ■録画データの再生を制限するパスワード機能 ■動作検知録画機能 (録画ファイル数上限90112まで) ■自動上書録画機能 ■各機能の設定は、モニター画面上にメニュー画面が表示され、リモコンにて設定



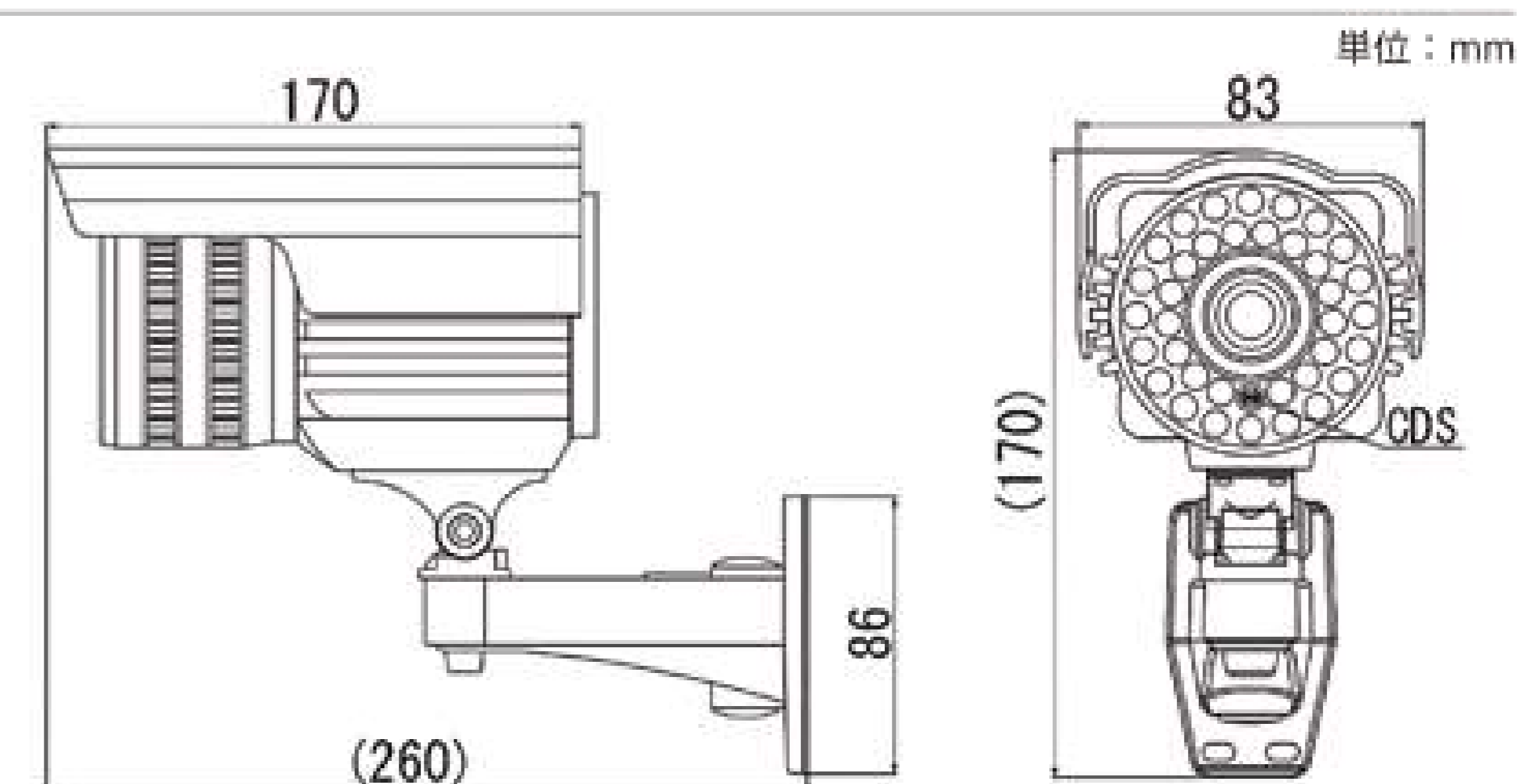
録画時間の目安表

録画解像度	フレームレート	SDカード	画質HIGH	画質Normal	画質Basic
1280×720	30FPS	32GB	24	55	81
640×480	30FPS	32GB	69	126	263
320×240	30FPS	32GB	198	289	390

(単位: 時間)

※目安表の録画時間は、昼夜24時間連続で録画する場合の目安です。あくまでも目安ですので、実際の録画時間が大幅に変わる場合がありますが、予めご了承ください。
昼間だけの録画や動きの多い映像を録画する場合は、録画時間が極端に短くなる場合があります。

製品寸法図



付属品



200 万画素 CMOS カメラ内蔵 H.264 ポータブルセキュリティレコーダー『ホームガード V』 MT-PSR05HD



希望小売価格 ¥75,000(税抜)



■カメラを内蔵しているので、監視と録画が1台のみで可能 ■録画方式H.264を採用し、高画質・長時間録画を実現 ■別売のSDカードへ録画します(メーカーにより最大128GBまで対応) ■動作検知録画機能で画面上に動きがあった場合のみの録画が可能 ■録画した映像は、テレビまたはパソコンに接続して再生 ■単3アルカリ電池4本での使用が可能なので、電源の無い場所での監視も可能(連続使用最長約2.5時間) ■日付からの日時検索再生機能を搭載 ■マイクを内蔵しており、至近距離の音声録音が可能 ■自動上書き機能 日本語メニュー表示対応 ■軽量・コンパクト設計 ■リモコン付属

付属品



仕様

イメージセンサー	1/3インチカラー CMOS 200万画素
レンズ	4.3mmピンホールタイプ
水平視野角	約58°
被写体最低照度	5Lux
信号方式	NTSC
録画方式	H.264
録画解像度	内蔵カメラ：1920×1080 / 1280×720 / 640×480 外部カメラ：960×480 / 720×480 / 360×240
録画速度	最大30fps(1920×1080最大25fps)
画質設定	3段階 HIGH / NORMAL / BASIC
記録媒体	SDカード 1GB～256GBまで対応 ※別売 推奨メーカー：Transcend / SanDisk ※全てのSDカードの動作を保証するものではありません
再生速度	×1 / ×2 / ×4 / ×8 / ×16 / ×32 倍速
録画モード	手動録画 / 予約録画 / 動作検知録画(録画ファイル数上限90112まで)
映像入出力端子	1ch Phone Jack(専用ケーブルRCA)
音声入出力端子	1ch Phone Jack(専用ケーブルRCA)
パソコン接続	USB 1.1 / 2.0
電源	DC 12V(ACアダプター使用) 単3アルカリ電池×4本 ※国内メーカー品推奨
消費電力	最大約1.6W
使用動作温度範囲	5～45℃
寸法	65(W)×95(H)×30(D)mm
重量	約75g(本体のみ・電池含まず)
付属品	ACアダプター・ブラケット・リモコン・専用ケーブル×2・USBケーブル

録画時間の目安表

※音声OFF設定

録画解像度	フレームレート	SDカード	画質HIGH	画質Normal	画質Basic
1920×1080	25FPS	128GB	136	256	440
1280×720	30FPS	128GB	236	524	788
640×480	30FPS	128GB	908	1408	1772

※目安表の録画時間は明るい場所で撮影した場合の目安です

あくまでも目安となりますので、実際の録画時間が前後する場合がございます

※暗所での録画はノイズが多くなるため録画目安表より極端に短くなる場合がございます

SD カード録画機能搭載 LED センサーライトカメラ

MT-SL01



希望小売価格 ¥39,800(税抜)



■1W高輝度LED×8基を搭載した明るいセンサーライト ■カラー CMOSカメラとSDカードレコーダーを内蔵し、動体を検知した時に動画/静止画の録画が可能 ■録画データはSDカードへ記録(メーカーにより64GBまで対応) ■2種類のアラーム音を内蔵し、動体検知時にアラーム音を発生可能(チャイム音 / 犬の鳴き声) ■動体検知の感度とLEDライトの照射時間の設定が可能 ■録画解像度 最大1280×720 ■日時設定機能 ■自動上書き機能 ■本体防滴仕様(IP55相当)

付属品



仕様

LED	高輝度LED 1W×8基
イメージセンサー	1/4インチカラー CMOS 100万画素
レンズ	4.8mmピンホールタイプ
水平視野角	約60°
被写体最低照度	5Lux
録画方式	MJPEG
録画解像度	1280×720
録画速度	15fps
録画時間	検知1回につき、動画20秒間 / 静止画20秒間に60枚
センサー有効角度	水平 約160°
センサー有効距離	水平 約10m
記録媒体	SDカード(FAT32 / 32GBまたはexFAT / 64GBまで) 推奨メーカー：Transcend / SanDisk / Apacer / Kingston / KINGMAX
電源	AC100V
消費電力	最大約13W
使用動作温度範囲	-10～40℃
重量	約1.4kg
付属品	SDカード(8GB)・ポール固定アタッチメント・ポール固定金具・六角レンチ

録画時間の目安表

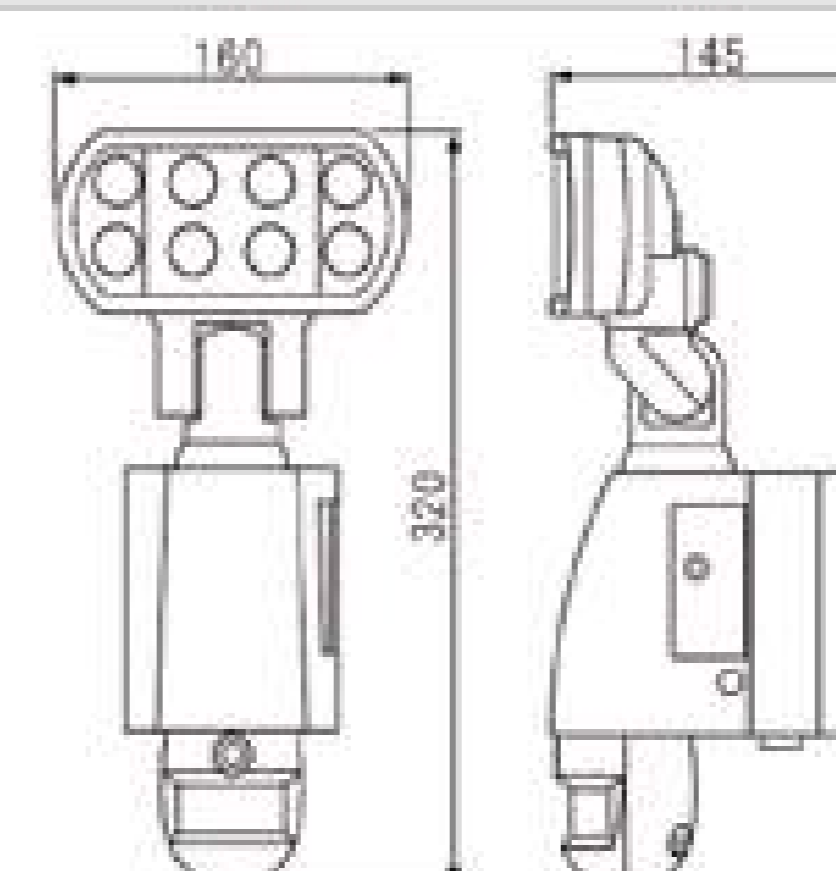
SDカード容量	ファイルサイズ	静止画ファイル保存数(最大値)	動画ファイル時間(最大値)
8GB	約8MB	約1000枚	約240分
8GB	約15MB	約532枚	約128分

※撮影環境によって保存されるファイルの大きさが異なります

簡素な環境でのファイルサイズは約8MB、複雑な環境ではファイルサイズは約15MBとなります

※目安表の録画時間はあくまでも目安ですので、実際の録画時間が前後する場合があります

製品寸法図



単位：mm

4チャンネルハードディスク AHD レコーダー

DVR-364AHD

New!

レコーダー



希望小売価格 ¥128,000 (税抜)

仕様

映像入力		4チャンネル BNC.J
映像出力	HDMI	最大1920×1080
	VGA	最大1920×1080
音 声	圧縮方式	G.711A
	入 力	4チャンネル RCA.J
	出 力	1チャンネル RCA.J
画面表示	解像度	1080p
	画面モード	1画面 / 4画面
	オートシーケンス	5~120秒
	デジタルズーム	エリア選択 (mouse dragging)
録 画	映像圧縮方式	H.264
	解像度	1080p / 1080N / 720p / 960H / D1
	フレームレート	1~30fps (1080p@15fps)
	画 質	6段階
	モード	常時録画 / スケジュール録画 / モーション録画 / マニュアル録画
	プリレコード	1~30秒
再 生	再生速度	4段階 (再生 / 逆再生 / スロー再生)
	同時再生	最大4チャンネル
バックアップ	ファイルフォーマット	AVI / H.264
	メディアインターフェイス	USB2.0 (フラッシュメモリー)
ネットワーク	プロトコル	HTTP / DHCP / DDNS / NTP / SMTP / FTP / DNS / UPNP / PPPoE
	ブラウザ	IE
表示言語		28ヶ国語対応
内蔵ハードディスク		SATA 2TB×1
消費電力		約2A (最大)
電 源		DC12V±1V (センタープラス)
重 量		約1290g
付属品		ACアダプター・HDMIケーブル・リモコン・マウス・PC再生用ソフト

製品寸法図

単位：mm



- 録画方式H.264を採用し、優れた画質での保存が可能
- AHDカメラ4台の映像をHD画質(1920×1080)の高画質で録画
- AHDカメラ1080p/AHDカメラ720p/アナログカメラCVBSの映像信号を自動認識 また、IPカメラとの組み合わせも可能なハイブリッドレコーダー
- カメラ4台までの接続が可能な画面4分割機能搭載でフレーム再生も可能
- 1920×1080の解像度で最大15フレーム録画が可能
- 2TBのハードディスクを標準搭載し、長時間の録画が可能
- モーション録画機能内蔵で、画面に動きがあったときだけの録画が可能
- 録画データをUSBメモリーへAVI保存し、Media Playerにてパソコンでの再生が可能
- 5段階の録画解像度設定と6段階の録画画質設定が可能
- 録画フレーム数をカメラ1台あたり、1~30フレーム/秒に設定可能 (1080p@最大15フレーム/秒)
- カレンダー画面からの簡単検索再生が可能
- ネットワーク対応 (スマートフォン対応)
- プリレコーディング機能
- HDMI出力端子
- 音声録画が可能
- 録画中のメニュー操作・再生が可能
- PTZカメラコントロール機能
- 自動上書録画機能
- スケジュール録画機能
- 画面自動切替え (オートシーケンス) 機能
- 日時表示機能
- カメラタイトル表示
- メニュー画面日本語表示
- リモコン・マウスが付属
- UTC機能対応のAHDカメラのメニュー設定とレンズのズームが遠隔操作にて可能



録画時間の目安表 (カメラ4台で全て同じ設定の場合)

録画解像度	フレームレート fps	画質6	画質5	画質4	画質3	画質2	画質1
1080p (1920×1080)	15	240	320	480	640	964	1929
	5	494	658	992	1322	1984	3968
1080N (960×1080)	30	271	361	434	542	722	1085
	10	666	857	1090	1333	1714	3000
720p (1280×720)	30	271	361	434	542	722	1085
	10	666	857	1090	1333	1714	3000
960H (960×480)	30	272	363	545	750	1090	1333
	10	666	923	1333	1714	2666	3000
D1 (704×480)	30	444	545	750	1090	1500	2181
	10	1090	1333	1714	2666	3529	6000

(単位：時間)

※目安表の録画時間はあくまでも計算上の目安ですので誤差がある場合があります。動きの多い映像や色の種類が多い映像の録画等、映像の状態により録画時間が極端に短くなる場合があります。

付属品



8チャンネルハードディスク AHD レコーダー

DVR-578AHD

New!

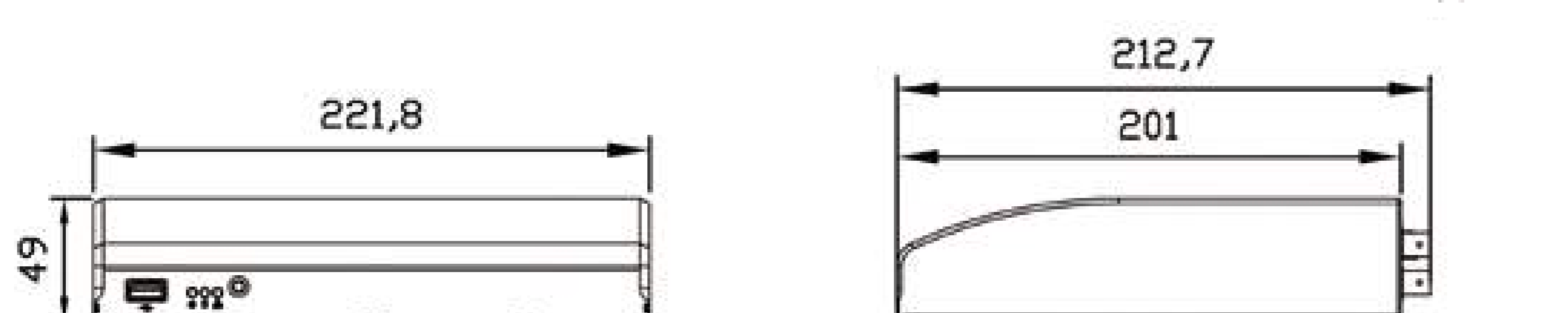


希望小売価格 ¥140,000 (税抜)

仕様

映像入力		8チャンネル・BNC/J
映像出力	HDMI	最大1920×1080
	VGA	最大1920×1080
音 声	圧縮方式	G.711A
	入 力	4チャンネルRCA/J
画面表示	出 力	1チャンネルRCA/J
	解像度	1080p
	画面モード	1画面 / 4画面 / 9画面
	オートシーケンス	5~120秒
録 画	デジタルズーム	エリア選択 (mouse dragging)
	映像圧縮方式	H.264
	解像度	1080p / 1080N / 720p / 960H / D1
	フレームレート	1~30fps (1080p@12fps)
	画 質	6段階
	モード	常時録画 / スケジュール録画 / モーション録画 / マニュアル録画
	プリレコード	1~30秒
	ポストレコード	10~300秒
再 生	再生速度	4段階 (再生 / 逆再生 / スロー再生)
	同時再生	最大8チャンネル (1080p : 4チャンネル)
バックアップ	ファイルフォーマット	AVI / H.264
	メディアインターフェイス	USB2.0 (フラッシュメモリー)
ネットワーク	プロトコル	HTTP / DHCP / DDNS / NTP / SMTP / FTP / DNS / UPNP / PPPoE
	ブラウザ	IE
	ストリーミング	1080p / 720p / 960H / D1
表示言語		28ヶ国語対応
内蔵ハードディスク		SATA 2TB×1
消費電流		約2A (最大)
電 源		DC12V±1V (センタープラス)
使用動作温湿度範囲		0~46℃ / 20~80%
重 量		約1350g
付属品		ACアダプター・HDMIケーブル・リモコン・マウス・PC再生用ソフト

製品寸法図



単位: mm

- 録画方式H.264を採用し、優れた画質での保存が可能
- AHDカメラ8台の映像をHD画質(1920×1080)の高画質で録画
- AHDカメラ1080p/AHDカメラ720p/アナログカメラCVBSの映像信号を自動認識 また、IPカメラとの組み合わせも可能なハイブリッドレコーダー
- カメラ8台までの接続が可能な画面9分割8画面表示機能搭載でフレーム再生も可能
- 1920×1080の解像度で最大12フレーム録画が可能 (同時再生4チャンネル)
- 2TBのハードディスクを標準搭載し、長時間の録画が可能
- モーション録画機能内蔵で、画面に動きがあったときだけの録画が可能
- 録画データをUSBメモリーへAVI保存し、Media Playerにてパソコンでの再生が可能
- 5段階の録画解像度設定と6段階の録画画質設定が可能
- 録画フレーム数をカメラ1台あたり、1~30フレーム/秒に設定可能 (1080p@最大12フレーム/秒)
- カレンダー画面からの簡単検索再生が可能
- ネットワーク対応 (スマートフォン対応)
- プリレコーディング機能
- HDMI出力端子
- 音声録画が可能
- 録画中のメニュー操作・再生が可能
- PTZカメラコントロール機能
- 自動上書録画機能
- スケジュール録画機能
- 画面自動切替え (オートシーケンス) 機能
- 日時表示機能
- カメラタイトル表示
- メニュー画面日本語表示
- リモコン・マウスが付属
- UTC機能対応のAHDカメラのメニュー設定とレンズのズームが遠隔操作にて可能



録画時間の目安表 (カメラ 8 台で全て同じ設定の場合)

録画解像度	フレームレート fps	画質6	画質5	画質4	画質3	画質2	画質1
1080p (1920×1080)	12	142	189	284	379	569	1162
	5	247	329	496	661	1016	2032
1080N (960×1080)	30	135	180	217	271	361	542
	10	333	428	545	666	857	1500
720p (1280×720)	30	135	180	217	271	361	542
	10	333	428	545	666	857	1500
960H (960×480)	30	136	181	272	375	545	666
	10	333	461	666	857	1333	1500
D1 (704×480)	30	222	272	375	545	750	1090
	10	545	666	857	1333	1764	3000

(単位: 時間)

※目安表の録画時間はあくまでも計算上の目安ですので誤差がある場合があります。
動きの多い映像や色の種類が多い映像の録画等、映像の状態により録画時間が極端に短くなる場合があります。

付属品



16チャンネルハードディスク AHD レコーダー

VDH-DXB836

New!

レコーダー



希望小売価格 ¥220,000 (税抜)

仕様

映像入力		16チャンネル BNC/J
映像出力	HDMI	最大1920×1080
	VGA	最大1920×1080
音 声	圧縮方式	G.711A
	入 力	4チャンネル RCA.J
画面表示	出 力	1チャンネル RCA.J
	解像度	1080p
	画面モード	1画面 / 4画面 / 9画面 / 16画面
録 画	オートシーケンス	5~120秒
	デジタルズーム	エリア選択 (mouse dragging)
	映像圧縮方式	H.264
	解像度	1080p / 1080N / 720p / 960H / D1
	フレームレート	1~30fps (カメラ16台接続時1080p@12fps)
	画 質	6段階
	モード	常時録画 / スケジュール録画 / モーション録画 / マニュアル録画
再 生	プリレコード	1~30秒
	ポストレコード	10~300秒
バックアップ	再生速度	4段階 (再生 / 逆再生 / スロー再生)
	同時再生	最大16チャンネル
ネットワーク	ファイルフォーマット	AVI / H.264
	メディアインターフェイス	USB2.0 (フラッシュメモリー)
表示言語	プロトコル	HTTP / DHCP / DDNS / NTP / SMTP / FTP / DNS / UPNP / PPPoE
	ブラウザ	IE
内蔵ハードディスク	ストリーミング	1080p / 720p / 960H / D1
消費電力	表示言語	28ヶ国語対応
電 源	内蔵ハードディスク	SATA 2TB×1
使用動作温度湿度範囲	消費電力	約2A (最大)
重 量	電 源	DC12V±1V (センタープラス)
付属品	使用動作温度湿度範囲	0~46℃ / 20~80%
	重 量	約3500g
	付属品	ACアダプタ・HDMIケーブル・リモコン・マウス・PC再生用ソフト

- 録画方式H.264を採用し、優れた画質での保存が可能
- AHDカメラ16台の映像をHD画質(1920×1080)の高画質で録画
- AHDカメラ1080p/AHDカメラ720p/アナログカメラCVBSの映像信号を自動認識 また、IPカメラとの組み合わせも可能なハイブリッドレコーダー
- カメラ16台までの接続が可能な画面16分割機能搭載でフレーム再生も可能
- 1920×1080の解像度で最大12フレーム録画が可能
- 2TBのハードディスクを標準搭載し、長時間の録画が可能
- モーション録画機能内蔵で、画面に動きがあったときだけの録画が可能
- 録画データをUSBメモリーへAVI保存し、Media Playerにてパソコンでの再生が可能
- 5段階の録画解像度設定と6段階の録画面質設定が可能
- 録画フレーム数をカメラ1台あたり、1~30フレーム/秒に設定可能 (カメラ16台接続時1080p@最大12フレーム/秒)
- カレンダー画面からの簡単検索再生が可能
- ネットワーク対応 (スマートフォン対応)
- プリレコーディング機能
- HDMI出力端子
- 音声録画が可能
- 録画中のメニュー操作・再生が可能
- PTZカメラコントロール機能
- 自動上書録画機能
- スケジュール録画機能
- 画面自動切替え (オートシーケンス) 機能
- 日時表示機能
- カメラタイトル表示
- メニュー画面日本語表示
- リモコン・マウスが付属
- UTC機能対応のAHDカメラのメニュー設定とレンズのズームが遠隔操作にて可能



録画時間の目安表 (カメラ16台で全て同じ設定の場合)

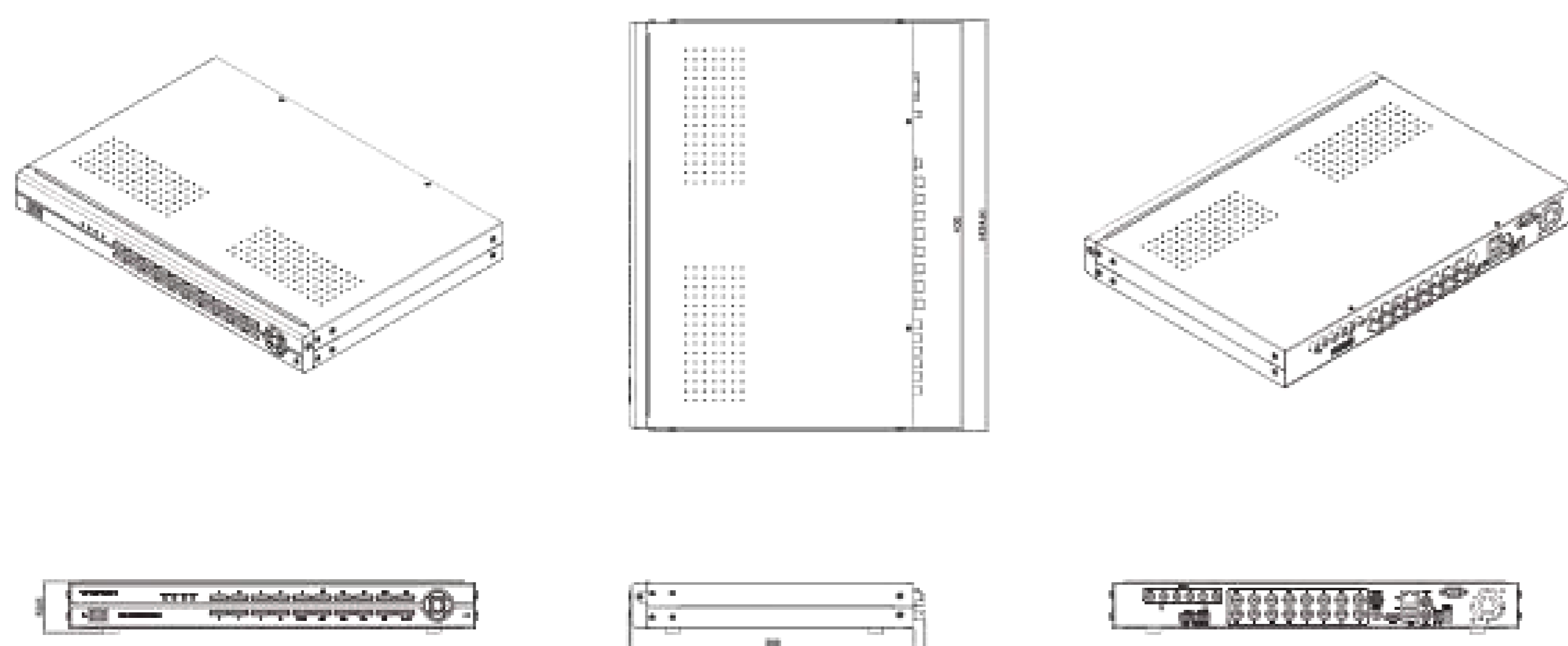
録画解像度	フレームレート fps	画質6	画質5	画質4	画質3	画質2	画質1
1080p (1920×1080)	12	71	94	142	189	284	581
	5	123	164	248	330	508	1016
1080N (960×1080)	30	67	90	108	135	180	271
	10	166	214	272	333	428	750
720p (1280×720)	30	67	90	108	135	180	271
	10	166	214	272	333	428	750
960H (960×480)	30	68	90	136	187	272	333
	10	166	230	333	428	666	750
D1 (704×480)	30	111	136	187	272	375	545
	10	272	333	428	666	882	1500

(単位: 時間)

※目安表の録画時間はあくまでも計算上の目安ですので誤差がある場合があります。動きの多い映像や色の種類が多い映像の録画等、映像の状態により録画時間が極端に短くなる場合があります。

製品寸法図

単位: mm



付属品



AHD / アナログカメラ専用 1ch SD カードレコーダー

MT-SDR07AHD

New!

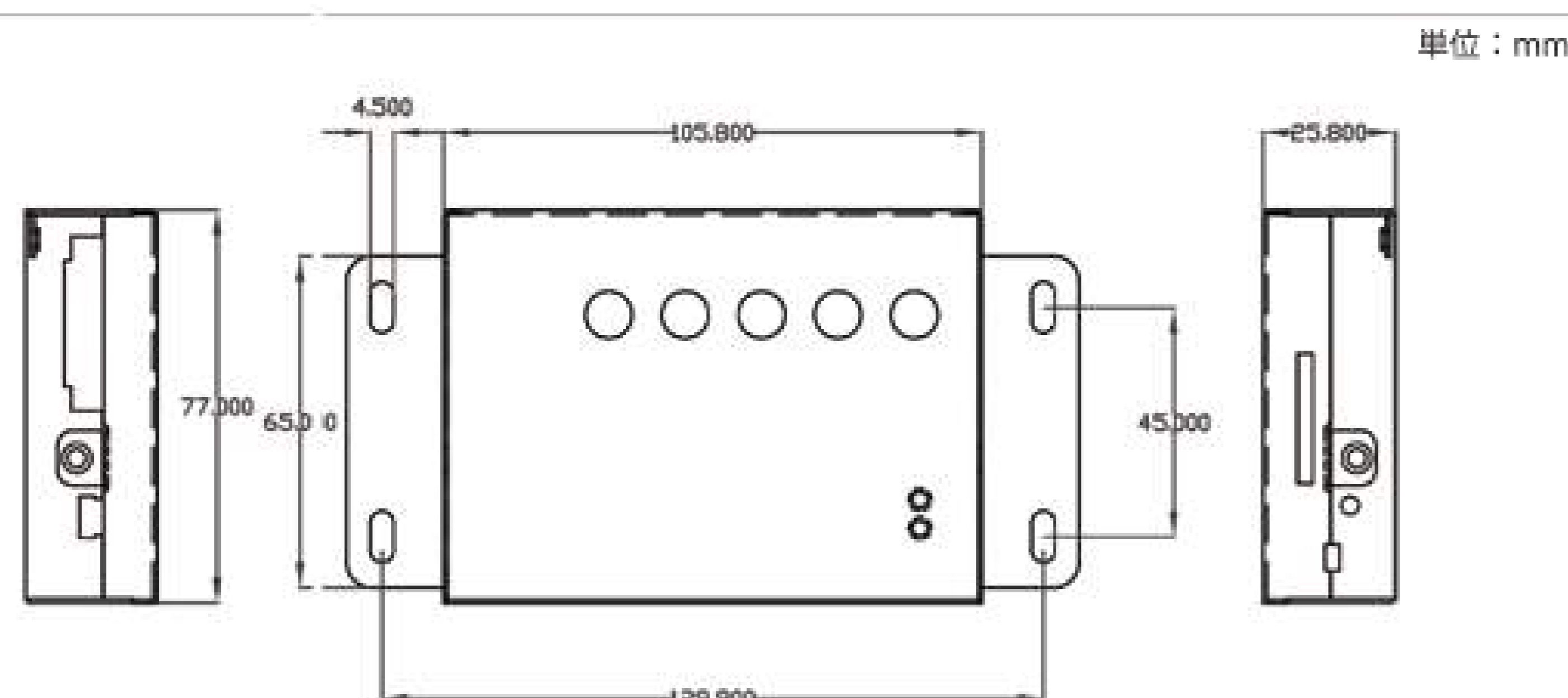


希望小売価格 ¥60,000 (税抜)

仕様

録画方式	H.264
録画解像度	1920×1080 / 1280×720 / 960×480 ※接続するカメラ信号による
録画速度	最大30fps ※録画解像度設定による
画質設定	3段階 HIGH / NORMAL / BASIC
記録媒体	SDカード (FAT32) 1GB~256GB ※別売 SDカード推奨メーカー Transcend (Class 10)、SanDisk (Class 10)
再生速度	×1 / ×2 / ×4 / ×8 / ×16 / ×32 倍速
映像入力端子	BNCJ×1
映像出力端子	HDMI (デジタル) / BNCJ (アナログ) 各1
音声入力端子	RCAJ×1
映像出力解像度	1080P 60 / 1080P 30 / 1080I 60 / 720P60 / 720P30
パソコン接続	USB 1.1/2.0 (対応OS: Windows 7 / 8)
使用動作温湿度	-10℃~45℃、30%~80% (結露なきこと)
電源	DC12V ±1A
消費電力	最大約5.2W
重量	約245g
付属品	ACアダプタ・リモコン・パスワード解除用ソフト・USBケーブル

製品寸法図



単位: mm

- AHD (アナログハイビジョン) / アナログカメラ専用のSDカードレコーダー
- AHDカメラはHD解像度とフルHD解像度の入力に対応 (自動認識)
- 録画方式H.264を採用し、高画質・長時間録画を実現
- SDカードは1GB~最大256GBまで対応
※SDカードは別売
- モーションディテクター機能 (動体検知機能) を搭載しているため、画面上に動きがあった時だけ録画をすることができ、無駄がありません。
(作成録画ファイル数上限90112まで)
- 変更したメニュー内容をSDカードに保存する設定バックアップ機能を搭載、同一機種への設定を簡単にコピー可能
- 日付を選択して再生する検索再生機能を搭載
- SDカードの容量が録画データで一杯になった時の自動上書き録画機能を搭載。
- HDMIデジタル映像出力とアナログ映像出力に対応
- 日本語メニュー表示対応
- 軽量・コンパクト設計
- リモコン付属



録画時間の目安表

■AHD2.0メガピクセルカメラ使用時

録画解像度	フレームレート	SDカード	画質HIGH	画質Normal	画質Basic
1920×1080	25FPS	128GB	96	204	368
1280×720	30FPS	128GB	240	512	920

(単位: 時間)

■AHD1.3メガピクセルカメラ使用時

録画解像度	フレームレート	SDカード	画質HIGH	画質Normal	画質Basic
1280×720	30FPS	128GB	260	572	1005

(単位: 時間)

※上記の録画時間はあくまで目安です。実際の録画時間は大幅に前後する場合がございます。予めご了承ください。

付属品



単位: mm

8 インチ TFT カラーモニター

MT-M80AP

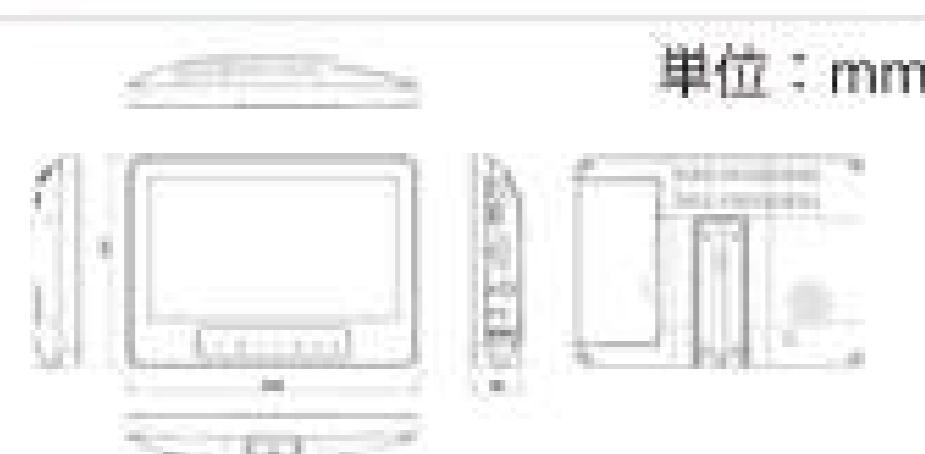
New!



希望小売価格 オープン



製品寸法図



付属品



- 8インチカラーTFTモニター
- マルチ映像入力に対応 (BNC / VGA / HDMI)
- 音声入力・音声出力対応 (スピーカー内蔵)
- 付属のスタンドは据え置きと壁面設置に対応
- 日本語表示メニュー対応
- 専用リモコン付属

仕様

LCD	8インチTFTカラーLCD
画面解像度	最大1024×600
映像入力端子	BNC×1 / VGA×1 / HDMI×1
音声入力端子	RCA×1 (ミニフォンジャック、専用ケーブル付)
スピーカー	1.0W×1
電源	DC12V 1A
消費電力	最大約700mA
寸法	210 (W) × 151 (H) × 36 (D) mm
重量	約534g (本体のみ、スタンド無し)
使用温度範囲	0~40℃
付属品	ACアダプター・リモコン・専用スタンド・固定ビス・両面テープ HDMIケーブル・オーディオケーブル・変換コネクタ
生産国	台湾

17 インチ TFT カラーモニター

KMC-1785H

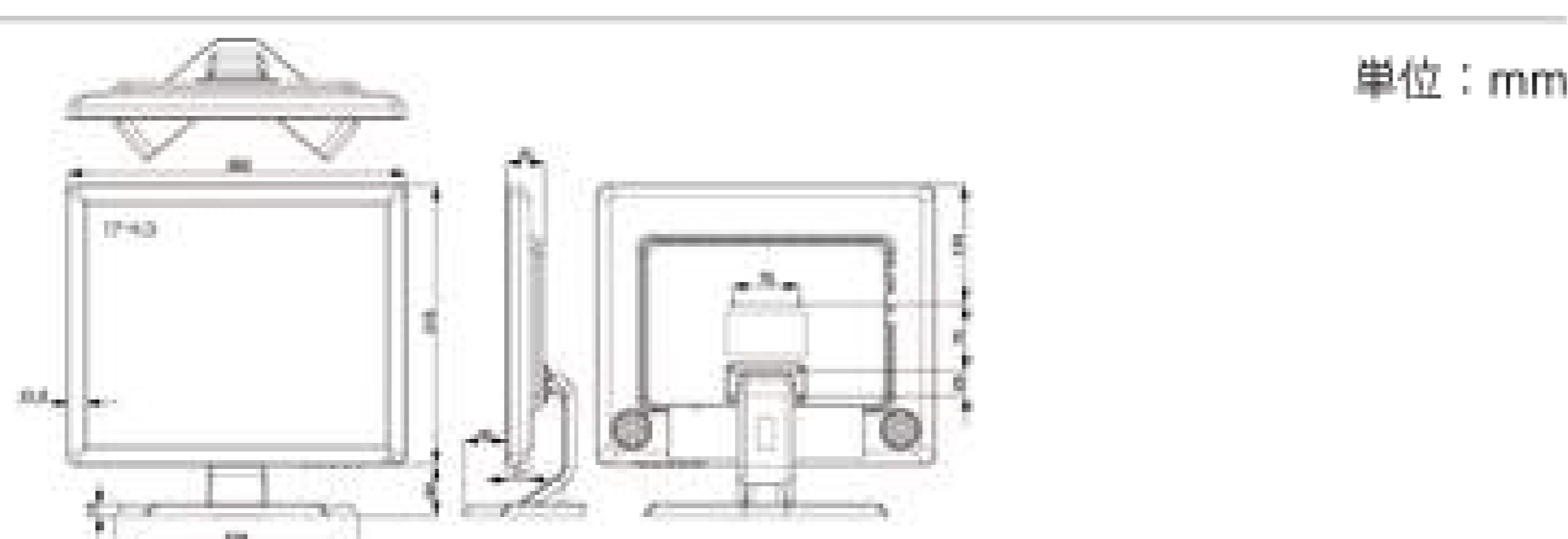
New!



希望小売価格 ¥60,000 (税抜)



製品寸法図



- 17インチカラーTFTモニター
- 画質調整機能
(ブライトネス・コントラスト・シャープネス・色温度)
- VESA規格100×100mm対応

仕様

LCD	17インチTFT
画面解像度	最大1280×1024
映像入力端子	3系統 HDMI / VGA / DVI
ピクセルピッチ	0.264(H)×0.264(W)mm
VESA規格	75mm×75mm 対応
オーディオ	1.0W×2スピーカー (ピンジャック入力)
電源	DC12V 5A
消費電力	最大25W
重量	約2,400g
寿命	約30,000時間 (1日8時間使用時)
生産国	韓国
使用温度範囲	0 ~ 40℃
付属品	専用スタンド・ACアダプター・VGAケーブル・音声用ピンコード

17 インチ TFT カラーモニター

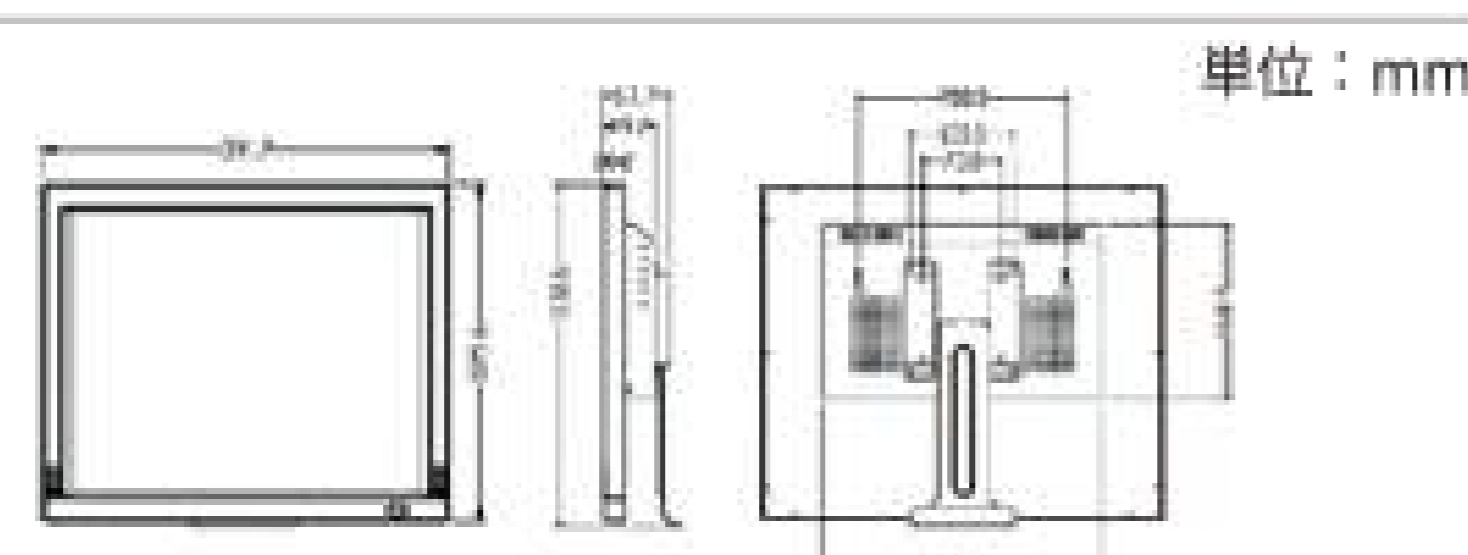
MT-M171TN



希望小売価格 ¥90,000 (税抜)



製品寸法図



付属品



- 17インチカラーTFTモニター
- BNC/VGA/HDMIの映像入力に対応
- USB端子を搭載し、静止画 (JPEG) や音楽 (MP3) の再生が可能
- 入力端子別によるPIP (ピクチャーインピクチャー) 表示、分割表示が可能
- デジタルズーム機能、画面比率切り替え、画面フリーズ機能を搭載
- VESA規格75×75mm/100×100mmに対応※VESA規格100×100mmを使用する場合はスタンドの取り外しが必要
- 音声入力・出力対応 (スピーカー内蔵)
- 日本語メニュー表示対応
- 専用リモコン付属

仕様

LCD	17インチTFT
画面解像度	最大1280×1024
映像入力端子	BNC×1/VGA×1/HDMI×2
映像出力端子	BNC×1
音声入力端子	音声入力端子ステレオRCA
スピーカー	1W×2
VESA規格	75×75mm/100×100mm 対応 ※VESA規格100×100mmを使用する場合はスタンドの取り外しが必要
電源	DC12V 5A
消費電力	最大2A
寸法	391 (W) × 325 (H) × 69 (D) mm
重量	約3800g
使用温度範囲	0 ~ 40℃
付属品	ACアダプター・リモコン・VGAケーブル・オーディオケーブル 変換コネクタ

本格派ダミーカメラ

DC-027IR



- CDSセンサーで夜間のみ疑似赤外線LEDが全て点灯
- 壁面取付タイプ
- ※防水仕様ではありません

仕様

材質	ABS
電源	単3アルカリ電池×2 (別売)
電池寿命	2～3ヶ月
寸法	85(W)×108(H)×174(D)mm
重量	約250g
付属品	防犯カメラ設置シール・取付ネジ

希望小売価格 ¥3,500(税抜)

本格派ダミーカメラ

DC-017IR



- CDSセンサーで夜間のみ疑似赤外線LEDが全て点灯
- 壁面・天井取付タイプ
- ※防水仕様ではありません

仕様

材質	ABS
電源	単4アルカリ電池×2 (別売)
電池寿命	2～3ヶ月
寸法	58(W)×52(H)×170(D)mm
重量	約89g
付属品	防犯カメラ設置シール・取付ネジ

希望小売価格 ¥3,500(税抜)

人感センサー白色LED搭載
ドーム型ダミーカメラ

DC-007SL



- 白色LEDを搭載したドーム型ダミーカメラ
- 明るさセンサーを内蔵し、夜間のみ人感センサーが動作し白色LEDで光を照射
- ※本機の白色LEDは照明用ではなく警告用です。
- 天井取付タイプ

仕様

材質	ABS
電源	単3アルカリ電池×2 (別売)
LED動作時間	約25秒/回 ※連続検知しない場合
電池寿命	約2～3か月 (1回約25秒、1日10回前後動作したとして)
寸法	φ128×90(H)mm
重量	約117g
付属品	防犯カメラ設置シール・取付ネジ

希望小売価格 ¥4,000(税抜)

オプション

本格派ハウジング型ダミーカメラ

DC-02



- カメラケース型
- 壁面取付タイプ
- ※防水仕様ではありません

仕様

材質	ABS
寸法	110(W)×115(H)×340(D)mm
重量	約665g
付属品	スタンド・防犯カメラ設置シール・取付ネジ

希望小売価格 ¥5,800(税抜)

本格派ダミーカメラ

IR-2000



- 電池にてLEDが点滅
- 壁面・天井取付対応
- ※防水仕様ではありません

仕様

材質	ABS
電源	単3アルカリ電池×2 (別売)
電池寿命	3～6ヶ月
寸法	120(W)×100(H)×260(D)mm
重量	約280g
付属品	スタンド・防犯カメラ設置シール・取付ネジ

希望小売価格 ¥3,500(税抜)

ワイヤレス型ダミーカメラ

DC-034PT



- 動体を検知するとLEDが点滅し左右に巡回

仕様

材質	ABS
巡回角	左右45°
電源	単3アルカリ電池×3 (別売)
電池寿命	約3ヶ月 (動作1日15回以内)
寸法	55(W)×230(H)×150(D)mm
重量	約210g
付属品	スタンド・防犯カメラ設置シール・取付ネジ

希望小売価格 ¥3,500(税抜)

スピードドーム型ダミーカメラ



DS-2100

- 電池にてLEDが点滅
- 壁面・天井取付タイプ
- ※防水仕様ではありません

仕様

材質	ABS
電源	単3アルカリ電池×2(別売)
電池寿命	3~6ヶ月
寸法	Φ130×235(H)mm
重量	約243g
付属品	防犯カメラ設置シール・取付ネジ

希望小売価格 ¥3,500(税抜)

ドーム型ダミーカメラ



DS-1500B

- 電池にてLEDが点滅
- 天井取付タイプ

仕様

材質	ABS
電源	単3アルカリ電池×3(別売)
電池寿命	約1ヶ月
寸法	Φ128×90(H)mm
重量	約130g
付属品	防犯カメラ設置シール・取付ネジ

希望小売価格 ¥2,600(税抜)

バリフォーカルオートアイリスレンズ



MTL5100A

- 超望遠DCタイプ
- F1.8 / 5~100mm
- CSマウント
- 寸法
φ48×90 (H) mm
- 重量 約200g

希望小売価格 ¥22,000(税抜)

バリフォーカルレンズ



MTL05100M

- 超望遠マニュアルアイリスタイプ
- F1.6 / 5~100mm
- CSマウント
- 寸法 Φ48×85(H)mm
- 重量 約223g

希望小売価格 ¥18,000(税抜)

バリフォーカルオートアイリスレンズ



KVL-0550AD

- 望遠DCタイプ
- F1.4 / 5~50mm
- CSマウント
- 寸法
45(W)×70(H)×52(D)mm
- 重量 約130g

希望小売価格 ¥20,000(税抜)

バリフォーカルオートアイリスレンズ



KVL-2812AD

- DCタイプ
- F1.4 / 2.8~12mm
- CSマウント
- 寸法
40(W)×63(H)×46(D)mm
- 重量 約70g

希望小売価格 ¥16,000(税抜)

※レンズのF値は、レンズの集光能力を表し、その明るさを示す値です。この値が小さいほど明るいレンズです。

BOX型カメラ屋外設置用ハウジング



CH-607

- BOX型カメラを屋外へ設置するためのハウジング
- 防滴仕様
- ※取付用ブラケットは別売(SD-211A / SD-215)

仕様

材質	アルミニウム・ABS
寸法	147(W)×140(H)×470(D)mm
収納寸法	105(W)×100(H)×320(D)mm
重量	約2400g
希望小売価格 ¥12,000(税抜)	

BOX型カメラ屋外設置用ハウジング



CH-605

- BOX型カメラを屋外へ設置するためのハウジング
- 防滴仕様 ■ワンタッチ開閉タイプ
- ※取付用ブラケットは別売(SD-211A / SD-215)

仕様

材質	アルミニウム・ABS
寸法	142(W)×115(H)×370(D)mm
収納寸法	100(W)×80(H)×300(D)mm
重量	約1100g
希望小売価格 ¥7,000(税抜)	

BOX型カメラ屋外設置用ハウジング



CH-605S

- BOX型カメラを屋外へ設置するためのハウジング
- 防滴仕様 ■ワンタッチ開閉タイプ
- ※取付用ブラケットは別売(SD-205N / SD-215)

仕様

材質	アルミニウム・ABS
寸法	142(W)×115(H)×280(D)mm
収納寸法	100(W)×80(H)×210(D)mm
重量	約700g
希望小売価格 ¥6,500(税抜)	

カメラハウジング用ブラケット



SD-211A

- カメラハウジング
- 壁面設置用ブラケット

仕様

材質	アルミニウム
最大負荷重	約5kg
寸法	93(W)×285(H)×100(D)mm
重量	約520g
希望小売価格 ¥3,000(税抜)	

カメラハウジング用ブラケット



SD-205N

- カメラハウジング
- 壁面設置用ブラケット

仕様

材質	アルミニウム
最大負荷重	約5kg
寸法	85(W)×265(H)×100(D)mm
重量	約400g
希望小売価格 ¥2,400(税抜)	

カメラハウジング用ブラケット



SD-215

- カメラハウジング
- 天井設置用ブラケット

仕様

材質	アルミニウム
最大負荷重	約10kg
寸法	100(W)×370(H)×210(D)mm
重量	約900g
希望小売価格 ¥8,000(税抜)	

ブラケットポール取付金具



SD-218A

■カメラハウジング用ブラケットをポールへ固定するための金具
SD-211A / SD-205Nに対応

仕様

材質	アルミニウム
対応ポール径	130mm程度まで
寸法	170(W)×113(H)×45(D)mm(片側)
重量	約1080g

希望小売価格 ¥8,000(税抜)

ストレート型カメラスタンド



SD-224A

■コード収納タイプ

仕様

材質	アルミニウム
カメラ接続部	共通取付ネジ1/4インチ
最大負荷荷重	約2kg
寸法	Φ120×160(H)mm
重量	約260g

希望小売価格 ¥2,400(税抜)

伸縮式カメラスタンド



SD-224C

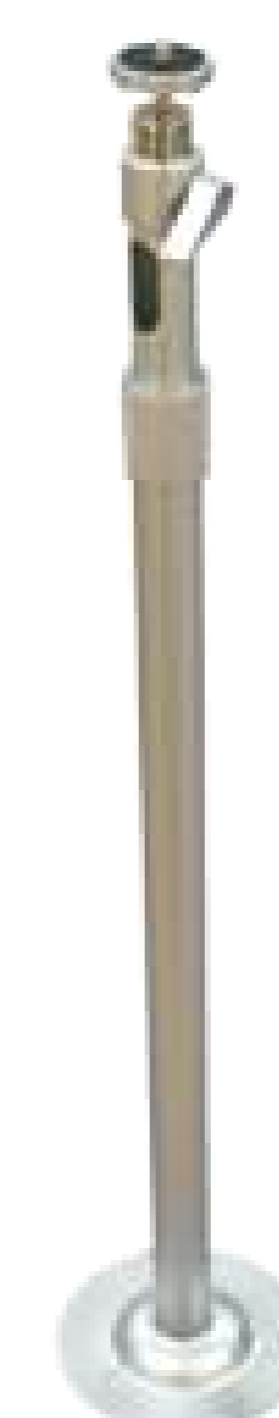
■コード収納伸縮タイプ

仕様

材質	アルミニウム
カメラ接続部	共通取付ネジ1/4インチ
最大負荷荷重	約2kg
寸法	Φ120×300～420(H)mm
重量	約385g

希望小売価格 ¥4,800(税抜)

伸縮式カメラスタンド



SD-224D

■コード収納伸縮タイプ

仕様

材質	アルミニウム
カメラ接続部	共通取付ネジ1/4インチ
最大負荷荷重	約2kg
寸法	Φ120×600～1020(H)mm
重量	約590g

希望小売価格 ¥5,800(税抜)

小型カメラスタンド



SD-229

■小型低価格タイプ

仕様

材質	アルミニウム
カメラ接続部	共通取付ネジ1/4インチ
最大負荷荷重	約1kg
寸法	Φ58×114(H)mm
重量	約135g

希望小売価格 ¥1,400(税抜)

クリップ式カメラスタンド



SD-222

■移動設置用クリップタイプ

仕様

材質	鉄・アルミニウム
カメラ接続部	共通取付ネジ1/4インチ
最大負荷荷重	約1kg
寸法	50(W)×130(H)×40(D)mm
重量	約100g

希望小売価格 ¥1,400(税抜)

防水型カメラ用ポール取付金具 (ステンレスバンド使用)

SD-P635



希望小売価格 ¥8,000 (税抜)

仕様

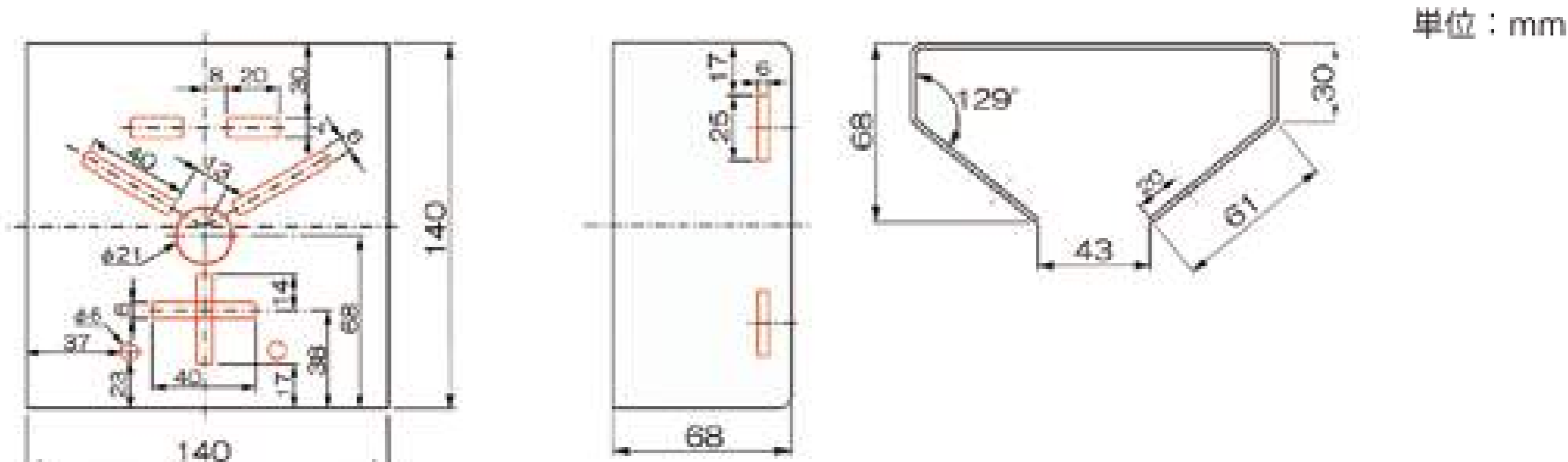
適合ポール径	φ60~φ350mm
材質	ステンレス
ステンレスバンドサイズ	幅20mm
寸法	140(W)×140(H)×68(D)mm 厚さ1.8mm
重量	約600g

適合カメラ

DC-017IR / DC-027IR / DC-034PT / MTW-2625AHD
 MTW-329HIR / MTW-3514AHD / MTW-3584AHD
 MTW-3585AHD / MTW-HE03IP / MTW-S35AHD / MTW-S35IR
 MTW-S35SDI / MTW-S44IR / MTW-SD02AHD

※ステンレスバンドは付属していません。設置するポールの径に合わせてものをご用意ください。
 ※設置する防水型カメラに合わせた、ボルトとナットが必要になります。

製品寸法図



Stainless

■適合する防水型カメラをポールに設置するための取付金具です。

オプション

カメラ用延長ケーブル

CD-20A



■映像・音声・電源を延長
 ■ケーブル長20m

RCA

希望小売価格 ¥4,200 (税抜)

カメラ用延長ケーブル

CD-20E/CD-30E/CD-50E



■映像・電源を延長

BNC

型式	ケーブル長	希望小売価格
CD-20E	20m	¥3,800 (税抜)
CD-30E	30m	¥5,200 (税抜)
CD-50E	50m	¥8,000 (税抜)

カメラ用延長ケーブル

CD-20B



■映像・音声・電源を延長
 ■ケーブル長20m
 ■CD-20Aの延長用としても使用可能

RCA

希望小売価格 ¥4,200 (税抜)

カメラ用延長ケーブル

カメラ用同軸映像ケーブル



■5CFB 同軸ケーブル
 ■両端 BNCコネクター (受注生産)

BNC 同軸 cable

型式	ケーブル長	希望小売価格
CD-10HD	10m	オープン
CD-20HD	20m	
CD-30HD	30m	
CD-40HD	40m	
CD-50HD	50m	
CD-60HD	60m	
CD-70HD	70m	
CD-80HD	80m	
CD-90HD	90m	
CD-100HD	100m	

ワンケーブル映像伝送装置

VDS 2100/2200



希望小売価格 ¥22,000 (税抜)



製品寸法図



単位：mm

- 同軸ケーブルに映像と音声と電源が伝送可能となるワンケーブルユニット
- 5C-2V/5C-FBを使用することにより最長500mまで延長可能
- アナログ映像信号に対応
- VDS2100 Sender-V (入力) とVDS2200 Viewer (出力) の2台1組

仕様 VDS2100 Sender-V

映像入力端子	BNC.J×1
音声入力端子	BNC.J×1
LINK OUT (伝送出力) 端子	BNC.J×1
電源出力	DC12V 0.5A (最大)
寸法・重量	50(W)×62(L)×20(D) 約123g
付属品 (共通品)	ACアダプター・固定用ネジ・DCケーブル

仕様 VDS2200 Viewer

伝送距離	最長500m ※5C-2V/5C-FB使用時
映像出力端子	BNC.J×1
音声出力端子	BNC.J×1
LINK IN (伝送入力) 端子	BNC.J×1
電源入力	DC15~27V
電源	DC24V 1.0A
消費電力	カメラ・モニター接続時 約590mA (最大)
寸法・重量	50(W)×62(L)×20(D) 約115g
付属品 (共通品)	ACアダプター・固定用ネジ・DCケーブル

4チャンネル映像伝送装置

MT-VB204

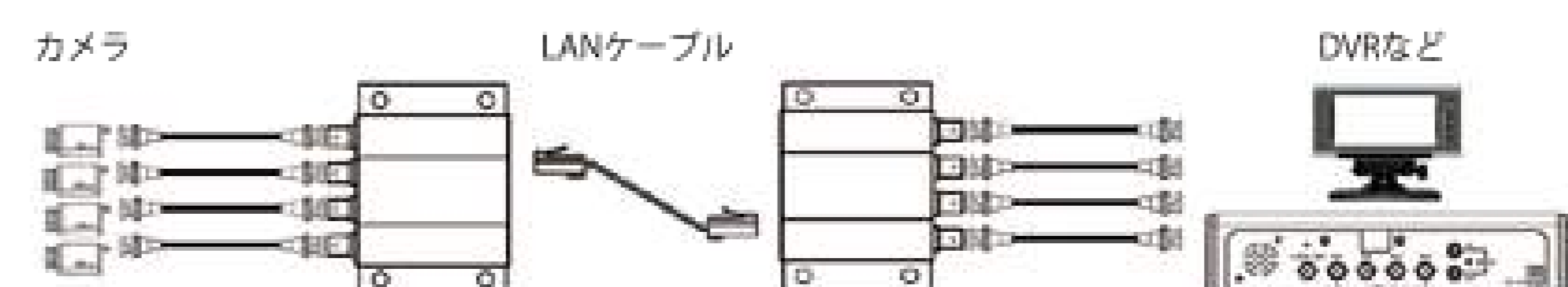


希望小売価格 ¥8,000 (税抜)

仕様

映像入出力端子	4CH BNC
映像伝送端子	RJ-45 (LANケーブル使用)
伝送距離	アナログ (CVBS) 最大300m以下 / AHD最大100m以下
寸法	103 (W) × 29 (H) × 70 (D) mm
重量	約130g

- カメラ4台分の映像ケーブルをLANケーブル1本にまとめることができるので、配線が容易になり、工事がしやすくなります
- AHD信号対応 (最大延長100m以下)
- 送信用と受信用の2台1組 ■電源不要



ACアダプター

LTE60E



- DC12V5A(Φ2.1-5.5 / センタープラス)
- スイッチングタイプ
- コード長約1.8m(電源コード約0.9m)
- 寸法 54(W)×35(H)×123(D)mm

希望小売価格 ¥4,000(税抜)

ACアダプター

LTE12W-S2



- カメラ用電源として使用
- DC12V1A(Φ2.1-5.5 / センタープラス)
- スイッチングタイプ
- コード長約1.8m
- 寸法 34(W)×50(H)×24(D)mm

希望小売価格 ¥1,800(税抜)

DC12V 出力用電池 BOX

MT-BP12V



- 単3アルカリ電池8本使用によりDC12Vの電源出力が可能
- 小型カメラやポータブルレコーダーの補助電源として使用
- Φ2.1-5.5 / センタープラス
- コード長約1m

希望小売価格 ¥1,400(税抜)

電源分岐コード

MT-5PW



- 1つの電源を5つに分岐
- DVR1台とカメラ4台で使用可能
- Φ2.1-5.5
- コード長約0.3m

希望小売価格 ¥1,000(税抜)

音声集音用小型マイク

MT-HSM



- 防犯カメラの補助マイクとして使用
- 電源 DC12V±6V(センタープラス)
- 消費電流 約3mA
- 周波数特性 50Hz ~ 15kHz
- 入力感度 -56dB±3dB (at 1kHz)
- S/N比 40dB
- 音声出力端子 RCA.J
- 寸法 7(W)×8(H)×33(D)mm
- 重量 約17g(ケーブル込)
- ケーブル長 約0.4m
- ※ACアダプターは別売 LTE12W-S2

希望小売価格 ¥4,500(税抜)

映像ケーブル用 BNC コネクターコード

MT-FUMT1



- 2芯ケーブルをプラスドライバーで固定するだけで簡単にBNCケーブルを作ることが可能
- 伝送距離最長300m
- 2本1組

希望小売価格 ¥2,500(税抜)

防犯ステッカー

MT-BC1



- 寸法 60(W)×220(H)mm

希望小売価格 ¥400(税抜)

※貼るだけで犯罪抑止効果が期待できます

MT-BC2



- 寸法 220(W)×60(H)mm

希望小売価格 ¥400(税抜)

※貼るだけで犯罪抑止効果が期待できます

MT-BC3



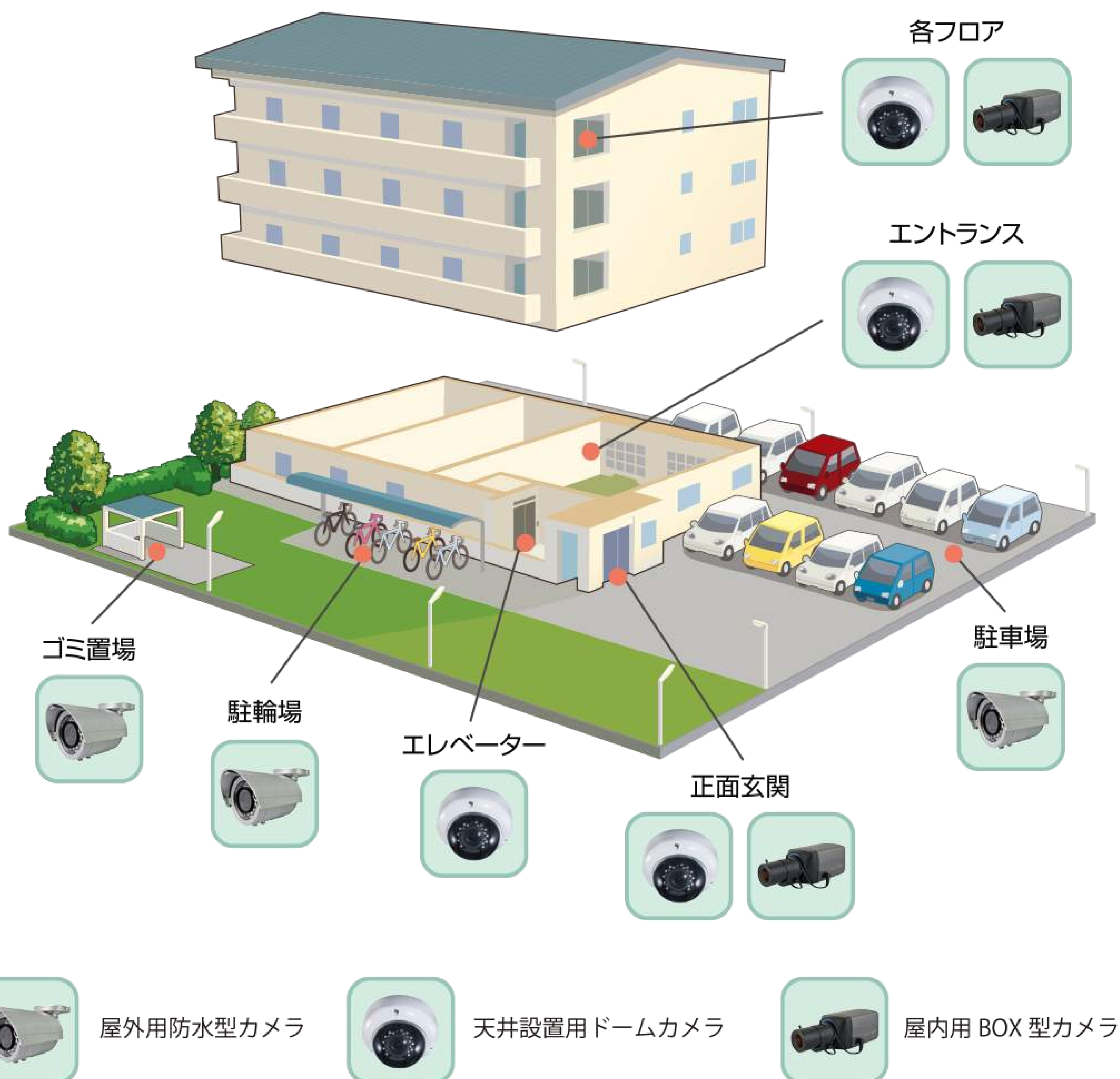
- 寸法 140(W)×90(H)mm

希望小売価格 ¥400(税抜)

※貼るだけで犯罪抑止効果が期待できます

 Full HD フル HD 1920×1080p の解像度	 DC12V DC12V 電源
 HDMI HDMI 端子対応	 BNC 映像出力端子が BNC である
 AHD アナログハイビジョン	 RCA 映像出力端子が RCA である
 2.1 MEGA 2.1 メガピクセル CMOS 画素数 2.1 メガピクセル	 H.264 録画の圧縮方式が H.264 である
 カラー カラー (映像信号 NTSC 仕様)	 リモコン リモコン操作が可能
 1/3 インチ CCD CCD サイズ 1/3 インチ	 SD カード SD カードまたは、マイクロ SD カードへ録画
 IP カメラ LAN やインターネットを経由して遠隔地の PC でリアルタイム動画として見ることができるカメラ	 WDR ワイドダイナミックレンジ機能
 暗視 暗闇での撮影が可能	 D WDR デジタルワイドダイナミックレンジ デジタルワイドダイナミックレンジ機能
 スマート IR 赤外線照射による乱反射を被写体に合わせて調整する機能	 スピーカー スピーカー内蔵
 屋外仕様 屋外設置可能	 モニターサイズ モニターの LCD サイズ
 防水規格 カメラの防水性能	 モーション 動体検知機能あり
 マイク マイク機能あり	 録画解像度 1920×1080 フレームレート 15fps
 フリッカレス機能 50Hz 地域での蛍光灯の画面のちらつきを解消させる機能 (アイリスレンズ併用)	 同軸重畳制御機能 カメラおよびレコーダーの双方に UTC 機能がある場合、レコーダーからカメラの機能メニューの操作や設定が可能になる機能
 オートフォーカス 自動的にレンズの焦点を合わせる機能	New! 新製品
 BLC 逆光補正 逆光状態で撮影する場合の露出補正機能	
 最低照度 撮影に必要な被写体最低照度の数値	

設置環境や用途に合ったカメラを選択します



防犯カメラの規格

AHDカメラ

アナログ信号を流したフルハイビジョン/ハイビジョン画質のカメラです。低価格で高画質なシステムを導入することができます。AHD専用のレコーダーを使用することで、既存のアナログカメラとの併用も可能です。

アナログカメラ

防犯カメラの定番がアナログカメラです。昔から利用されている防犯カメラで、同軸ケーブルなどで有線にて接続をします。低価格で取り扱いも簡単なので、とりあえず防犯をしたいという方にはお勧めの防犯カメラシステムです。




HD-SDIカメラ

高解像度のデジタルハイビジョンカメラです。アナログカメラ同様に同軸ケーブルで配線をしますが、アナログカメラと違い、同軸ケーブルの種類や配線距離も制限されます。高額な防犯カメラシステムになりますので、高画質を求める方にお勧めです。

ネットワークIPカメラ

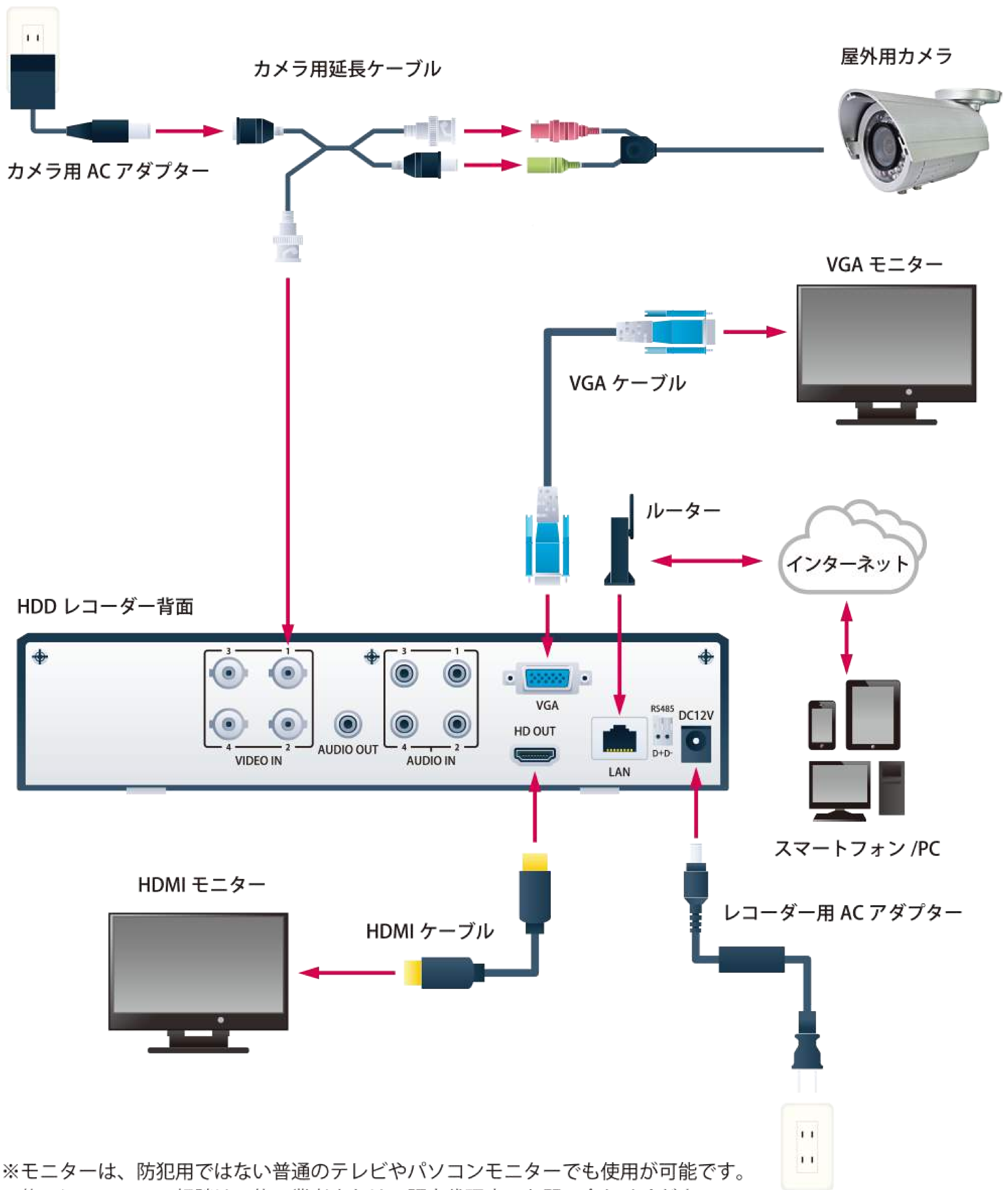
IP通信方式を利用して、インターネット経由で映像を配信するカメラです。遠隔地より監視をしたい方にお勧めです。

<防犯カメラの形状別用途>

種類	効果・長所	ユースエリア	備考
BOX型 	視覚で防犯カメラと確認できるため、形状だけでも、防犯効果をあげることができる。設置には、別途ブラケットが必要。	<ul style="list-style-type: none"> ・オフィス ・ショップ ・公共施設 ・工場 	屋外に設置する場合は屋外用のカメラケースに入れて使用する。
ドーム型 	監視角度が分かり難いため、死角スペースにも防犯効果がある。不快感を与えない形状。	<ul style="list-style-type: none"> ・オフィス ・ショップ ・ホテル ・公共施設 ・エレベーター内 	基本的には天井へ設置するカメラで、壁面設置には適していない。
小型 	小型のため設置場所の自由度がある。また、防犯カメラと気付かれ難い。カメラの存在を知られたくない場合に適している。	<ul style="list-style-type: none"> ・オフィス ・ショップ ・工場 	商品陳列の上や工場のラインなどへ設置しても邪魔にならない。
防水・暗視型 	屋外監視用カメラ。駐車場や玄関先などへ設置。赤外線 LED を搭載し、夜間の撮影も可能。	<ul style="list-style-type: none"> ・オフィス ・ショップ ・商店街 ・駐車場 ・一般家庭屋外 	赤外線の照射距離は機器により異なる。完全防水ではないので、軒下設置が基本。
特殊形状 	防犯カメラに見えないものが多い。隠し撮り用に用いられることが多い。	<ul style="list-style-type: none"> ・オフィス ・ショップ ・一般家庭 	

<防犯カメラ周辺機器>

種類	主な機能	備考
ハードディスクレコーダー 	映像記録用 長期間の映像をハードディスクへ録画。 4チャンネル・8チャンネル・16チャンネルがある。 映像出力 VGA / HDMI ネットワークに対応し、遠隔監視も可能。	設定する解像度・画質・フレームレートにより、録画時間が大きく異なる。
モニター 	映像表示用 映像の入力形式は、テレビ・PCモニターと同様。 モニターにより、映像入力端子の形状が異なる。 (RCA / BNC / VGA / HDMI)	モニターは、テレビでも代用できるため、必ず必要ということではない。
屋外用カメラハウジング 	BOX型カメラを雨・風・埃から保護するもの。	設置には、専用のブラケットが必要。
ブラケット 	BOX型カメラまたは、カメラハウジングを設置場所に固定するためのもの。	
カメラ用延長ケーブル 	カメラからレコーダーまたは、モニターへ配線をする簡易ケーブル。 映像・電源・(音声)を延長。 20m / 30m / 50mがある。	簡易的なケーブルなので、ノイズの影響を受ける場合がある。
ダミーカメラ 	監視していると思わせ、犯罪の抑止効果を得るもの。 本物のカメラと一緒に設置することで死角が無いと思わせることもできる。	防水性は無い。



※モニターは、防犯用ではない普通のテレビやパソコンモニターでも使用が可能です。
※施工についてのご相談は、施工業者または、販売代理店へお問い合わせください。

AE(オート電子シャッター)	自動露出のこと。入射光量に合わせて出力レベルを自動制御する機能。
AGC(オートゲインコントロール)	被写体の明るさによって信号レベルを制御して出力信号のレベルを自動的に一定にする機能。
ALC	入力光の変化に対して映像出力レベルを一定の範囲内に保つように制御できる自動光量調整のこと。
AVI	マルチメディアファイルの形式。メディアプレイヤーで再生できる。動画ファイルの保存に用いられる。
BLC(逆光補正)	<p>強い光が被写体の後ろ側(逆光)にあった場合に光の強い部分を基準に明るさを調整してしまい、被写体が黒くつぶれたり、白く飛んでしまいます。逆光補正機能は、対象範囲の明るさを基準として明るさを補正させる事ができる機能で、被写体を適正な明るさで撮影することができます。</p> <div style="display: flex; justify-content: space-around; align-items: center;"> <div style="text-align: center;">  <p>BLC オン</p> </div> <div style="text-align: center;">  <p>BLC オフ</p> </div> </div>
Cマウント/CSマウント	レンズマウントの取付基準値から焦点までの距離と取付ネジの状態を表すもので、CマウントとCSマウントの2タイプがある。防犯カメラ用レンズの場合、主流機種のお多くはCSマウントである。
DDNS	IPアドレスが動的に変わる回線でもドメインを使った運用ができるようにするサービスです。
DNR(ノイズリダクション)	防犯カメラで夜間の暗視撮影を行なうと自動的に感度を上げる事でノイズも増えてしまいます。これはAGC機能によって電氣的に明るさを増幅させているためにノイズも一緒に増幅されてしまう現象です。ノイズを出さないためには、AGCをオフにする事で回避が可能です。暗視撮影時の感度が低くなってしまいます。DNR機能は、そのノイズを極限まで減少させ、低照度撮影時に大変有効な機能となります。
F値	レンズの明るさを表す数値。数値が小さいほど明るいレンズということになる。
H.264	録画データの圧縮方式。以前の圧縮方式と比べると圧縮率が高い。
HD-SDI	ハイビジョン映像用のシリアル・デジタルビデオフォーマットの規格。デジタル信号を同軸ケーブル1本で伝送できる方式。
HLBLC(ハイライト逆光補正)	<p>車のヘッドライトなど、強い光を撮影した場合に光の反射で被写体の周囲が白く飛んでしまいます。HLBLC(ハイライト逆光補正機能)は、強い光を放つ部分にマスクすることで他の部分への反射を軽減させる機能です。</p> <div style="display: flex; justify-content: space-around; align-items: center;"> <div style="text-align: center;">  <p>HL BLC オン</p> </div> <div style="text-align: center;">  <p>HL BLC オフ</p> </div> </div>
IRカットフィルター	IRカットフィルターとは、レンズとCCD等のイメージセンサーの間に取り付けられている光学ガラスで、赤外線を除いたカラー映像を表示するために装着されます。夜間はIRカットフィルターを外した方が感度を上げた白黒撮影を行うことができます。
LCD	液晶ディスプレイのこと。
MJPEG	静止画像を高速で圧縮し、連続的に表示することで動画に見せる技術。
NTSC	カメラの映像信号を処理する規格のこと。日本・北米・韓国などで採用されているカラーの映像信号方式。
OSD(オンスクリーンディスプレイ)	機能を設定するメニューなどをモニター上に表示させる機能。
RS485	シリアル通信の信号規格。PTZカメラなどを遠隔操作する場合に使用する。
SN比	信号レベルとノイズレベルを、デシベル(dB)を単位として表す。数値が高いほどノイズは少ない。

<p>WDR (ワイドダイナミックレンジ)</p>	<p>画面に明るいところと暗いところが存在する場合に両方の部分を明瞭に撮影する機能です。</p> <div style="display: flex; justify-content: space-around; align-items: center;"> <div style="text-align: center;">  <p>WDR オン</p> </div> <div style="text-align: center;">  <p>WDR オフ</p> </div> </div>
<p>WiFi</p>	<p>無線でネットワークに接続する技術のことです。</p>
<p>アイリス (絞り)</p>	<p>照度変化に合わせてレンズに取込む光量を調整する絞りのこと。一般的に監視カメラでは明るさが一定の場合や電子シャッターを使用する時には手動絞り (マニュアルアイリス) レンズを使用。50hz 地域でのフリッカー対策や明るさが時間帯によって変わるような時には自動絞り (オートアイリス) レンズを使用する。</p>
<p>イメージセンサー</p>	<p>光を電気信号に変換する撮像素子のこと。CCD や CMOS など。</p>
<p>色温度</p>	<p>光源の温度と色の密接な関係を表すのが色温度で、ケルビン (K) で表示される。防犯カメラの分野でいう色温度とは、白の調子に当てはめたホワイトバランスのこと、基準の白の色温度は約 6500K (ケルビン) である。</p>
<p>オートアイリス</p>	<p>被写体の明るさによってレンズの絞り (アイリス) を自動で絞る機能のこと。</p>
<p>解像度</p>	<p>カメラやモニターなどで、どの位細かいものまで見ることができるかを表す数値のこと。カメラやモニターなどの解像度のレベルは水平解像度を目安としている。</p>
<p>カメラタイトル機能</p>	<p>カメラにタイトルを付ける機能です。 カメラがどの場所を撮影しているのかを判断することができます。</p> <div style="text-align: center;">  </div>
<p>欠陥画素補正</p>	<p>低照度撮影時の CCD の欠陥画素を自動的に補正する機能です。</p>
<p>シャッタースピード</p>	<p>電氣的にシャッターの動き (露光) を行うもの。</p>
<p>水平解像度</p>	<p>カメラやモニターで水平方向がどれ位きめ細かく再現できるかを表す度合いのこと。</p>
<p>スマート IR</p>	<p>赤外線照射による乱反射を被写体に合わせて調整する機能です。</p>
<p>赤外線 LED</p>	<p>人間の目には照射している光が見えない防犯カメラ用の夜間照明。 防犯カメラが低照度撮影状態に切り替った場合のデイナイト機能と併用することにより撮影が可能となる。</p>
<p>走査方式</p>	<p>電気信号を画像に変えて表示する仕組みのこと。インターレース方式 (アナログカメラ) とプログレッシブ方式 (ハイビジョンカメラ) がある。</p>
<p>デイナイト機能</p>	<p>照明が落ちるなどで画像が暗くなった際に、自動的に白黒に切り替わり、感度を上げる機能。また、赤外線撮影ができるようにする機能。</p>
<p>デジタルズーム機能</p>	<p>画像劣化の無い光学ズームとは違い、画像を引き伸ばすことによるズームなので、画像は劣化してしまいます。</p>
<p>電子感度アップ</p>	<p>撮像素子の蓄積時間を通常より長くしたり、映像信号をフレーム単位で画像メモリー上に加算して高感度化する機能のこと。この機能により、被写体最低照度の数値が低くなる。(低照度撮影)</p>
<p>動体検知</p>	<p>主にレコーダーに搭載される機能で、撮影範囲内に動きがあった時に録画を開始します。長い時間録画する際に、メモリー容量を節約する事ができます。</p>
<p>同期方式</p>	<p>映像信号やデジタル信号の伝送を行うときに、信号の区切りを表すために送られる信号のこと。同期方式には、内部同期・外部同期・電源同期がある。</p>

ネットワーク	防犯カメラシステムでは、インターネットを介してパソコンなどの各種端末から遠隔監視ができる機能のことです。
バリフォーカルレンズ	焦点距離を手動で変えることができるレンズのこと。
被写体最低照度	被写体を撮影できる最低照度を表す数値。この値が低いカメラほど感度が高いことになる。
ピンホールレンズ	対物側の開口径を小さくし、直径1~5mm程度のピンホール状の穴から撮像できるレンズのこと。
ファームウェア	ハードウェアの制御のためのソフトウェアで、ROM等のLSIに書き込んだ状態で機器に組み込んだもの。
プライバシーマスク	撮影範囲内で見せたくない場所を任意に設定して隠す機能です。 
フリッカレス機能	照明の点灯周波数とカメラの垂直周波数との差により発生する画面のちらつきを補正する機能のこと。
フルHD	高解像度の走査線1080本以上の方式のこと。また、そのような映像を表示できる、1920×1080ピクセルの画面解像度のこと。
フレームレート	1秒間に何度画面が更新されるかを表す指標のこと。fps(Frames Per Second)という単位で表す。
防水規格	IEC(国際電気標準会議)の定める電気機器内への異物の侵入に対する保護の等級。 IPとは防塵、防水の定められた等級を表す表示のこと。 IP65: 粉塵が内部に侵入しない 水の直接噴流に対する保護等級(防滴型・軒下設置程度) IP66: 粉塵が内部に侵入しない 水の強い直接噴流に対する保護等級(暴噴流型・水没不可) IP67: 粉塵が内部に侵入しない 一時的な水没に対する保護等級(完全防水型) IP68: 粉塵が内部に侵入しない 連続的な水没に対する保護等級(完全密封構造・水没使用可)
ホワイトバランス	カラー映像の色再現性を良くするための白映像を正しく片寄りのない色に調整する機能。ATW(自動追尾型)とAWC(自動調整型)の2方式がある。
有効画素数	チップ上に形成されている全ての画素数が総画素数であるのに対して、実際に映像の形成に関わる画素数が有効画素数です。
ミラー機能	カメラの映像を上下または、左右に反転させて映像を撮ることが可能。カメラを設置した際に、映り方が逆だったときなどに使用する機能です。 
ルーター	異なるネットワーク同士を相互接続するネットワーク機器のことです。IPカメラやレコーダーのネットワーク機能を使用する場合に接続する機器です。
レンズシェーディング補正	レンズに入る光の入射角の違いから発生する画面中央と周囲の明るさの差を補正する機能です。中心部と比べて暗くなりがちな周囲の明るさを補正し、全体的に見やすい画像で表示することができます。
録画方式	映像を記録するための録画圧縮方式。 H.264/MJPEG/MPEG4などがあるが、最近では、高画質・高圧縮のH.264が主流となっている。