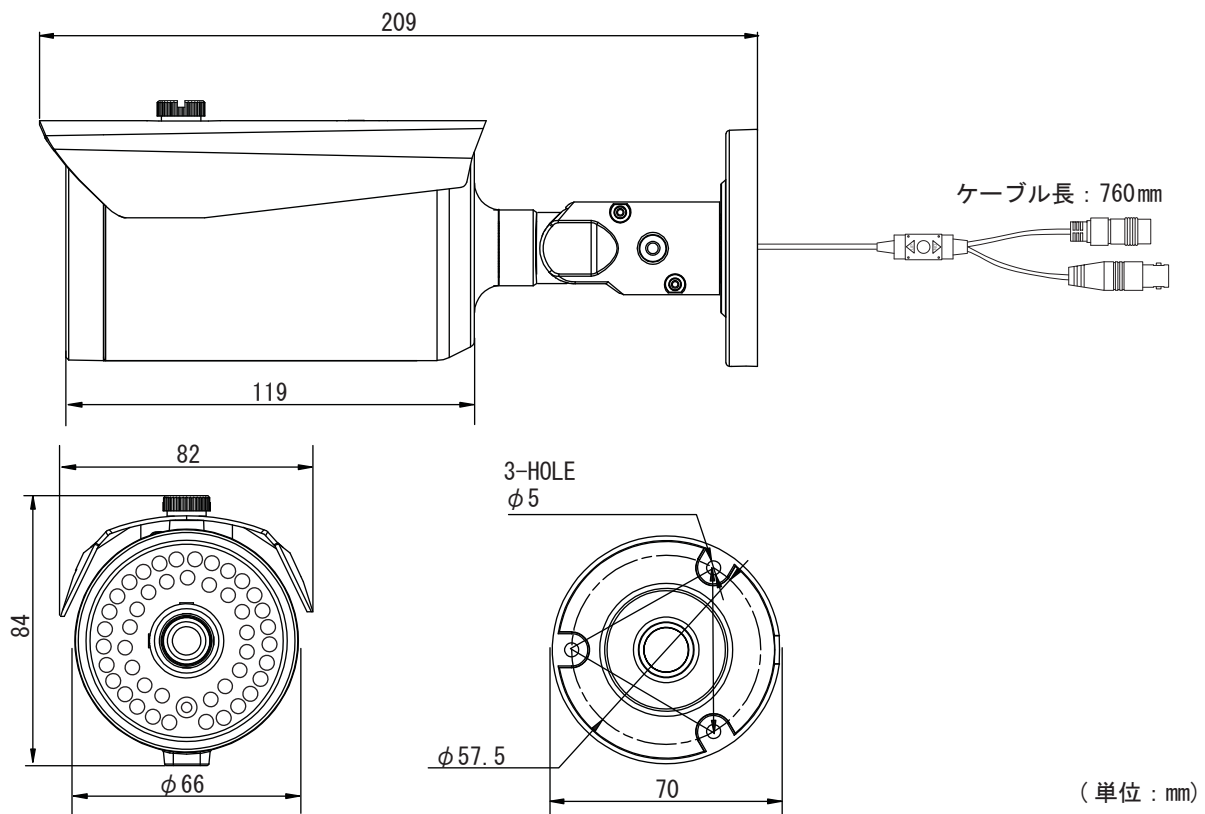


【210万画素AHD屋外用小型暗視カメラ 仕様書】

■仕様

撮像素子	1/2.7 インチ 2.1Mega Pixels aptina CMOS
走査方式	プログレッシブスキャン方式
映像出力	AHD 出力 /1080P(25/30)、CVBS 出力)1.0vp-p/75Ω、BNC *AHD/CVBS 出力切り替えは UTC にて設定します
有効画素数	1928(H)×1088(V)210 万画素
最低照度	0Lux(IR:ON)
レンズ	f3.6mm/F1.8 水平画角 80° / 垂直画角 59°
ディ&ナイト	カラー / 白黒 / 自動 / 外部選択、 赤外線照射距離 : 20m/IR カットフィルター
電子感度アップ	自動 (最大 ×2 ~ ×30 選定可)/OFF 選択
D-WDR	自動 /ON/OFF 選択
UTC 制御	可
電源	DC12V±10%
消費電流	通常 100mA/IR 時 395mA (MAX400mA)
使用条件	-30°C ~ +40°C/80% RH 以下
外形寸法 / 重量	82(W)×84(H)×209(D)mm/462g(ブラケット部含む)
付属品	AC アダプタ (DC12V/1A)

■外形寸法



NS-AH822IRC

 株式会社 NSK