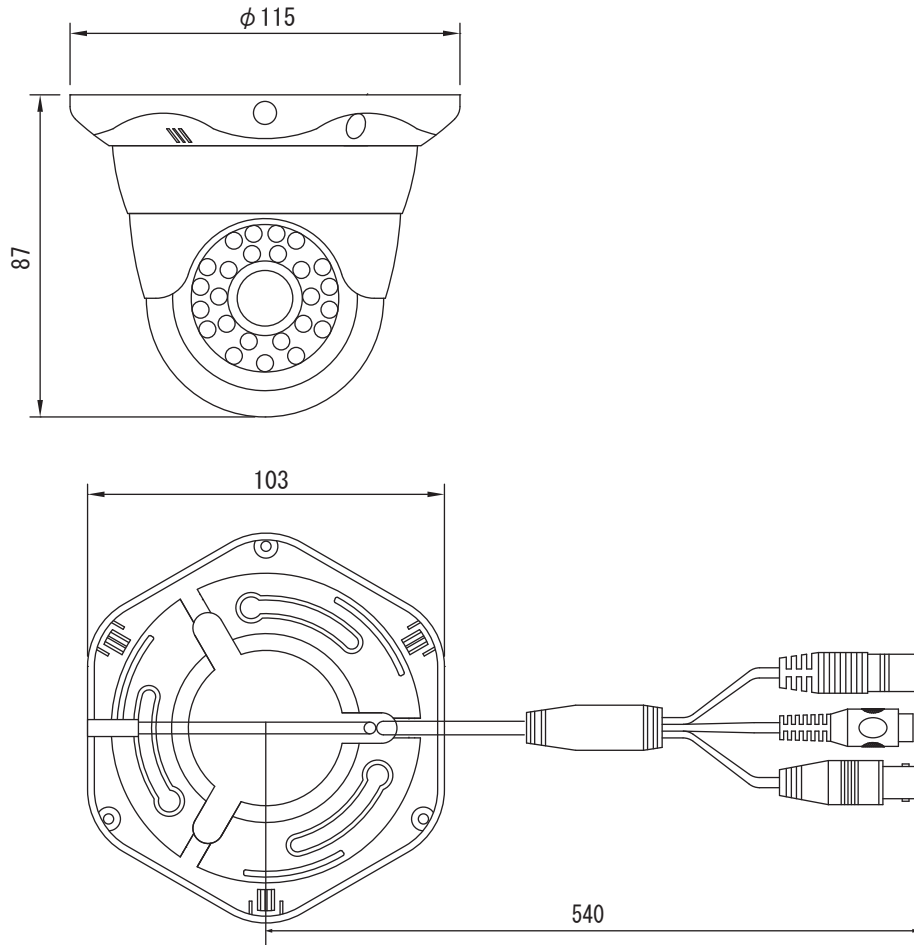


# 【220万画素AHD非発光ドーム型暗視カメラ 仕様書】

## ■仕様

撮像素子	1/2.9インチ 2.2Mega Pixels SONY CMOS		
走査方式	プログレッシブスキャン方式		
映像出力	AHD出力/1080P(25/30)、CVBS出力)1.0vp-p/75Ω、BNC *AHD/CVBS出力切り替えはUTCにて設定します		
音声出力	2.0Vp-p/50Ω、RCA		
有効画素数	1944(H)×1092(V)212万画素		
最低照度	0Lux(IR:ON)		
レンズ	f3.6mm/F2.0メガピクセルレンズ 水平画角75°/垂直画角55°		
ディ&ナイト	カラー/白黒/自動/外部選択、 赤外線(非発光)照射距離:5m/IRカットフィルター		
電子感度アップ	自動(最大×2~×30選定可)/OFF選択		
D-WDR	自動/ON/OFF選択	UTC制御	可
電源	DC12V±10%		
消費電流	通常80mA/IR時270mA(MAX430mA)		
使用条件	-10°C~+50°C/80%RH以下		
外形寸法/重量	φ115×103(取付ベース部)×71~87(H)mm/178g(カメラ本体)		
付属品	ACアダプタ(DC12V/1A)		

## ■外形寸法



(単位: mm)

Ver. 01

NS-AH502IC-I/B(アイボリー/ブラック)

 株式会社 NSK